

Općina Sukošan
Kotar net d.o.o.

Standardna ponuda za usluge na
svjetlovodnoj pristupnoj mreži na
području Općina Sukošan, Sveti Filip i
Jakov, Galovac i Škabrnja

Verzija ~~1~~2.0, lipanj ~~2023~~2024.





Zadano od Evropske Unije



SAFU | SLOVENSKA AGENCIJA ZA
REGIONALNI RAZVOJ



REPUBLIKA SLOVENIJA
Ministrstvo regionalnega razvoja
i Evropskega sklada



EUROPSKI STRUKTURNI
INVESTITIJSKI POMOVI



Operativni program
EKONOMSKA KONKURENTNOST
I RAZVOJ

Sadržaj

1	Namjena standardne ponude	4
2	Skraćenice i pojmovi	5
3	Arhitektura svjetlovodne pristupne mreže	6
4	Sklapanje ugovora za pristup svjetlovodnoj mreži	8
4.1	Podaci o svjetlovodnoj mreži	8
4.2	Zahtjevi za pojedinačne usluge	9
4.3	Dodatne usluge	9
5	Opis usluga	10
5.1	Najam niti u SDM-u	10
5.2	Najam prostora u DČ u	12
5.3	Najam niti u SSM u	14
5.4	Najam prostora u PoP u	15
5.5	Pristup vlastitim svjetlovodnim kabelom u DČ	17
5.6	Pristup backhaul svjetlovodnim kabelom u PoP	18
5.7	Korištenje kabelaške kanalizacije	19
6	Cijene usluga	20
6.1	Najam niti u SDM u	20
6.2	Najam prostora u DČ u	20
6.3	Najam niti u SSM u	21
6.4	Najam prostora u PoP u	21
6.5	Pristup vlastitim svjetlovodnim kabelom u DČ	22
6.6	Pristup backhaul svjetlovodnim kabelom u PoP	23
6.7	Korištenje kabelaške kanalizacije	23
7	Kvaliteta usluga	25
7.1	Zahtjevi za pojedinačne usluge	25
7.2	Otklon kvarova ili smetnji	27
7.3	Prekidi u mreži	28
7.4	Privremena obustava pružanja usluga	28
7.5	Trajna obustava pružanja usluga	29
8	Obračun i plaćanja	31
8.1	Posebni slučajevi obračuna i plaćanja	31
9	Kontakt podaci	32
10	Obrasci	33

10.1	Zahtjev za uslugom najma niti u SDM u	33
10.2	Zahtjev za uslugom najma prostora u DČ u	34
10.3	Zahtjev za uslugom najma niti u SSM u	35
10.4	Zahtjev za uslugom najma prostora u PoP u	36
10.5	Zahtjev za uslugom pristupa vlastitim svjetlovodnim kabelom u DČ	37
10.6	Zahtjev za uslugom pristupa backhaul svjetlovodnim kabelom u PoP	38
10.7	Prijava kvara ili smetnje	39
11	Obrazac izjave o povjerljivosti	40
12	Nacrt ugovora	43
1	Namjena standardne ponude	6
2	Skraćenice i pojmovi	7
3	Arhitektura svjetlovodne pristupne mreže	8
4	Sklapanje ugovora za pristup svjetlovodnoj mreži	10
4.1	Podaci o svjetlovodnoj mreži	10
4.2	Zahtjevi za pojedinačne usluge	11
4.3	Dodatne usluge	11
5	Opis usluga	12
5.1	Najam niti u SDM-u	12
5.2	Najam prostora u DČ-u	14
5.3	Najam niti u SSM-u	16
5.4	Najam prostora u PoP-u	17
5.5	Pristup vlastitim svjetlovodnim kabelom u DČ	19
5.6	Pristup backhaul svjetlovodnim kabelom u PoP	20
5.7	Korištenje kabelaške kanalizacije	21
6	Cijene usluga	22
6.1	Najam niti u SDM-u	22
6.2	Najam prostora u DČ-u	22
6.3	Najam niti u SSM-u	23
6.4	Najam prostora u PoP-u	24
6.5	Pristup vlastitim svjetlovodnim kabelom u DČ	24
6.6	Pristup backhaul svjetlovodnim kabelom u PoP	25
6.7	Korištenje kabelaške kanalizacije	26
7	Kvaliteta usluga	27
7.1	Zahtjevi za pojedinačne usluge	27

7.2	Otklon kvarova ili smetnji	29
7.3	Prekidi u mreži	30
7.4	Privremena obustava pružanja usluga	30
7.5	Trajna obustava pružanja usluga	31
8	Obračun i plaćanja	33
8.1	Posebni slučajevi obračuna i plaćanja	33
9	Kontakt podaci	34
10	Obrasci	35
10.1	Zahtjev za uslugom najma niti u SDM-u	35
10.2	Zahtjev za uslugom najma prostora u DČ-u	36
10.3	Zahtjev za uslugom najma niti u SSM-u	37
10.4	Zahtjev za uslugom najma prostora u PoP-u	38
10.5	Zahtjev za uslugom pristupa vlastitim svjetlovodnim kabelom u DČ	39
10.6	Zahtjev za uslugom pristupa backhaul svjetlovodnim kabelom u PoP	40
10.7	Prijava kvara ili smetnje	41
11	Obrazac izjave o poverljivosti	42
12	Nacrt ugovora	45

1 Namjena standardne ponude

Standardnom ponudom za usluge na svjetlovodnoj pristupnoj mreži na području Općina Sukošan, Sveti Filip i Jakov, Galovac i Škabrnja (u nastavku: „Standardna ponuda“) definiraju se uvjeti i naknade za pristup svjetlovodnoj pristupnoj mreži izgrađenoj u sklopu Projekta razvoja širokopolasne infrastrukture na području Općina Galovac, Sukošan, Sveti Filip i Jakov i Škabrnja (u nastavku: „Projekt“).

Projekt je sufinanciran sredstvima Europskog fonda za regionalni razvoj (EFRR). Korisnik bespovratnih sredstava je Općina Sukošan, Hrvatskih branitelja 14, 23206 Sukošan. U sklopu Projekta izgrađena je svjetlovodna pristupna mreža u tzv. bijelim područjima Općine Sukošan, Općine Sveti Filip i Jakov, Općine Galovac i Općine Škabrnja u Zadarskoj županiji.

Svjetlovodnom pristupnom mrežom izgrađenom u Projektu upravlja trgovačko društvo Kotar net d.o.o., Hrvatskih branitelja 14, 23206 Sukošan (u nastavku: „Kotar net“). Kotar net obavlja djelatnosti elektroničkih komunikacijskih mreža i usluga i u zajedničkom je vlasništvu Općine Sukošan, Općine Sveti Filip i Jakov, Općine Galovac i Općine Škabrnja.

Kotar net pruža veleprodajne usluge operatorima koji pristupaju svjetlovodnoj pristupnoj mreži izgrađenoj u Projektu (u nastavku: Operatori korisnici). Operatori korisnici pristupom svjetlovodnoj mreži izgrađenoj u Projektu mogu pružati elektroničke komunikacijske usluge na maloprodajnoj razini krajnjim korisnicima spojenim na svjetlovodnu pristupnu mrežu, i/ili elektroničke komunikacijske usluge na veleprodajnoj razini trećim operatorima.

Standardna ponuda primjenjuje se od 15.06.2023., temeljem pozitivnog mišljenja Vijeća Hrvatske regulatorne agencije za mrežne djelatnosti Klasa: 344-01/23-05/04, Urbroj: 376-05-01-23-03 od 15.06.2023. [Dana2024. Standardna ponuda izmijenjena je radi ažuriranja cijena usluga u skladu s mišljenjem HAKOM-a, a sve cijene usluga izražene su samo u eurima.](#)

2 Skraćenice i pojmovi

CABP	HAKOM centralna administrativna baza prenesenih brojeva
DEA	Dizelski električni agregat/generator
DČ	Distribucijski čvor
DČ-ODF-SDM	Optički razdjelnik svjetlovodne distribucijske mreže u distribucijskom čvoru
DČ-ODF-SSM	Optički razdjelnik svjetlovodne spojne mreže u distribucijskom čvoru
GRO	Glavni razdjelni ormarić višekorisničkog objekta
Krajnji korisnik	Privatni korisnik (kućanstvo), poslovni korisnik (obrt, tvrtka) ili javni korisnik koji koristi elektroničke komunikacijske usluge na maloprodajnoj razini
LC/APC	LC/APC konektori (engl. <i>Angled Physical Contact</i>)
ODF	Optički razdjelnik (engl. <i>Optical Distribution Frame</i>)
ODF-SDM	Optički razdjelnik za svjetlovodnu distribucijsku mrežu (SDM)
ODF-SSM	Optički razdjelnik za svjetlovodnu spojnu mrežu (SSM)
ODF-bckhl	Optički razdjelnik za agregacijsku (engl. <i>backhaul</i>) mrežu
Ugovor	Ugovor za usluge na svjetlovodnoj pristupnoj mreži na području Općina Sukošan, Sveti Filip i Jakov, Galovac i Škabrnja sklopljen između Kotar neta i Operatora korisnika
Operator korisnik	Operator koji ostvaruje pristup svjetlovodnoj pristupnoj mreži izgrađenoj u Projektu temeljem uvjeta Standardne ponude
OTO	Svjetlovodni korisnički priključak (engl. <i>Optical Telecommunications Outlet</i>)
P2MP	točka - više točaka (engl. <i>Point-To-MultiPoint</i>)
P2P	točka - točka (engl. <i>Point-To-Point</i>)
PoP	Kolokacijski čvor (engl. <i>Point of Presence</i>)
Prespojni kabel	engl. <i>Patch cord</i>
Projekt	Projekt razvoja širokopojasne infrastrukture na području Općina Galovac, Sukošan, Sveti Filip i Jakov i Škabrnja
RD	Radni dan (svi dani u tjednu osim subote i nedjelje te blagdani i neradnih dana)
SDM	Svjetlovodna distribucijska mreža
SPL	Djelitelj optičke snage (optički djelitelj) (engl. <i>optical splitter</i>)
SSM	Svjetlovodna spojna mreža
Standardna ponuda	Standardna ponuda za usluge na svjetlovodnoj pristupnoj mreži na području Općina Sukošan, Sveti Filip i Jakov, Galovac i Škabrnja
UPS	Sustav neprekidnog napajanja (engl. <i>Uninterruptible Power System/Supply</i>)

3 Arhitektura svjetlovodne pristupne mreže

Svjetlovodna pristupna mreža sastoji se od svjetlovodne distribucijske mreže (SDM) i svjetlovodne spojne mreže (SSM), te dvije vrste čvorova: distribucijskih čvorova (DČ) i kolokacijskih čvorova (PoP) - **Slika 3-1** Slika 3-1.

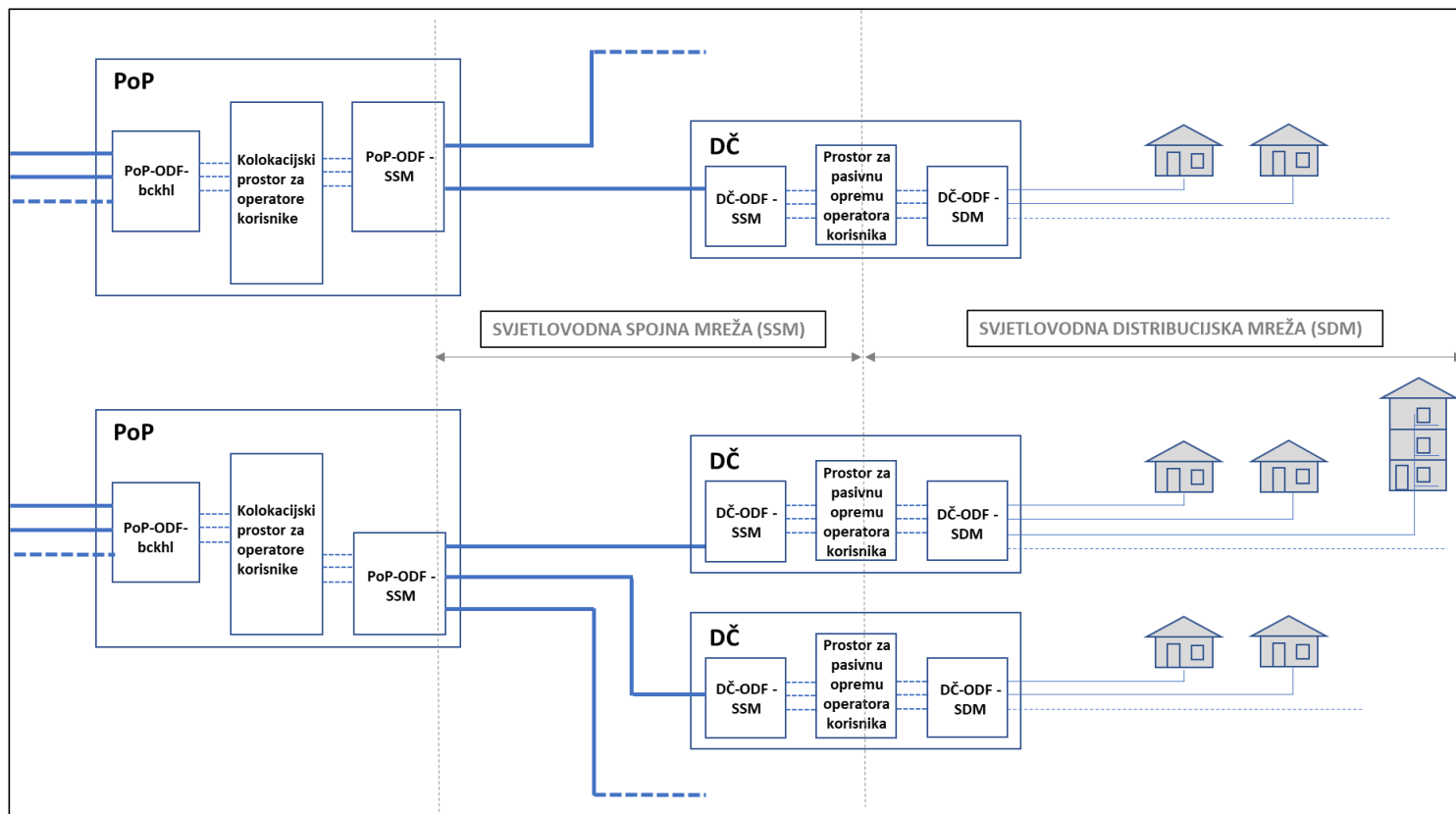
SSM povezuje kolokacijske čvorove i distribucijske čvorove. Operatori korisnici u pravilu koriste SSM u točka – više točaka (P2MP) topologiji, a moguće je i ograničeno korištenje SSM-a u točka – točka (P2P) topologiji u slučaju da postoji dostatan slobodni kapacitet svjetlovodnih niti u SSM-u.

SDM povezuje DČ-ove i krajnje korisnike svjetlovodne pristupne mreže i izveden je u P2P topologiji. Priključna točka krajnjih korisnika (svjetlovodni korisnički priključak - OTO) izveden je konektorima tipa LC/APC u prostorima krajnjih korisnika u pojedinačnim i višekorisničkim objektima. U slučaju višekorisničkih objekata u kojima Kotar net ne upravlja svjetlovodnom instalacijom unutar objekta, SDM završava na glavnom kućnom razdjelnom ormariću (GRO) višekorisničkog objekta.

U SDM-u i SSM-u koriste se svjetlovodne niti sukladne ITU-T G.657.A standardu.

DČ-ovi su izvedeni kao pasivni čvorovi. U DČ-ovima su smješteni optički razdjelnici (ODF) za SDM i SSM dio mreže (DČ-ODF-SDM i DČ-ODF-SSM). Svjetlovodne niti na oba DČ-ODF-a zaključene su svjetlovodnim konektorima tipa LC/APC. U DČ-ovima je predviđen prostor za smještaj optičkih djelitelja (engl. *splitter*, SPL), kao i ostale pasivne opreme Operatora korisnika. SPL-ove u DČ-ovima nabavljaju Operatori korisnici. S obzirom da su DČ-ovi izvedeni kao pasivni čvorovi, Operatori korisnici u DČ-ove ne mogu postavljati aktivnu opremu.

Kolokacijski čvorovi (PoP-ovi) opremljeni su kolokacijskim ormarićima za smještaj pasivne i aktivne opreme Operatora korisnika, sustavom pouzdanog napajanja 230 VAC za opremu Operatora korisnika putem sustava neprekidnog napajanja (UPS) i pričuvnog napajanja s dizelskog električnog agregata (DEA), redundantnim klimatizacijskim sustavom, sustavom zaštite od požara te sustavom kontrole pristupa i protuprovala. Operatorima korisnicima omogućuje se smještaj aktivne i pasivne opreme unutar kolokacijskih ormara. Kolokacijski čvorovi opremljeni su ODF-ovima na kojima su zaključene svjetlovodne niti SSM-a (PoP-ODF-SSM). Svjetlovodne niti na PoP-ODF-SSM-u zaključene su svjetlovodnim konektorima tipa LC/APC. U kolokacijskim čvorovima predviđen je prostor za smještaj ODF-ova za svjetlovodne veze iz agregacijskih (engl. *backhaul*) mreža (PoP-ODF-bckhl).



Slika 3-1 – Shema svjetlovodne pristupne mreže

4 Sklapanje ugovora za pristup svjetlovodnoj mreži

Operator korisnik koji je zainteresiran za pristup svjetlovodnoj pristupnoj mreži izgrađenoj u Projektu podnosi zahtjev za sklapanje *Ugovora za usluge na svjetlovodnoj pristupnoj mreži na području Općina Sukošan, Sveti Filip i Jakov, Galovac i Škabrnja* (u nastavku: „Ugovor“). Zahtjev za sklapanje Ugovora podnosi se elektroničkom poštom na kontakt Kotar neta naveden u poglavlju 99.

Uz zahtjev Operator korisnik dužan je dostaviti:

- dokaz HAKOM-a o primitku prethodne obavijesti o pružanju elektroničkih komunikacijskih mreža i usluga,
- izvadak iz sudskog ili obrtnog registra,
- popis, lokacije i količina usluga koje namjerava koristiti.

Ako Kotar net utvrdi da zaprimljeni zahtjev za sklapanje Ugovora ne sadrži sve tražene podatke i dokumentaciju, zatražit će dopunu zahtjeva od Operatora korisnika. U slučaju da Operator korisnik u daljnjem roku od 10 dana ne dopuni zahtjev, odnosno dostavi sve tražene podatke i dokumentaciju, Kotar net može odbiti zahtjev za sklapanje Ugovora.

Kotar net će Operatoru korisniku dostaviti prijedlog Ugovora u roku od 15 dana nakon primitka potpunog zahtjeva za sklapanje Ugovora. Tekst nacrtu Ugovora dostupan je u poglavlju 111 ove Standardne ponude.

Pregovori o sklapanju Ugovora temeljem ove Standardne ponude započet će kada Operator korisnik dostavi potpuni zahtjev za sklapanje ugovora. Pregovori ne mogu trajati duže od 30 dana od dana zaprimanja zahtjeva za sklapanje ugovora. Ako se ne može postići dogovor o sklapanju Ugovora u navedenom roku, Kotar net i Operator korisnik mogu se obratiti HAKOM-u.

Po sklapanju Ugovora Operator korisnik je dužan u roku od 8 dana ishoditi jednu od predviđenih financijskih garancija, kako slijedi:

- bankarsku garanciju pri uglednoj bankarskoj instituciji u Republici Hrvatskoj s minimalnim rokom od godine dana, s klauzulom „na prvi poziv“ i „bez prigovora“,
- javnobilježnički solemniziranu bjanko zadužnicu,
- određeni iznos plaćen Kotar netu unaprijed.

Kotar net zadržava pravo Operatoru korisniku uskratiti aktivaciju usluga iz ove Standardne ponude do primitka financijske garancije.

4.1 Podaci o svjetlovodnoj mreži

Svaki Operator korisnik ima pravo zatražiti podatke o pokrivenosti objekata (adresa) svjetlovodnom mrežom Kotar neta, kao i lokacijama DČ-ova i PoP-ova. Predmetne podatke Operator korisnik može zatražiti i prije sklapanja Ugovora, pod uvjetom da Kotar netu dostavi potpisanu izjavu o povjerljivosti prema obrascu izjave o povjerljivosti iz poglavlja 11.

4.2 Zahtjevi za pojedinačne usluge

Nakon sklapanja Ugovora, Operator korisnik može Kotar netu podnositi zahtjeve za pojedinačnim uslugama koje su predmet ove Standardne ponude. Opisi usluga, kao i procedure podnošenja zahtjeva za pojedinačnim uslugama, navedeni su u poglavlju 5.

Kotar net može odbiti zahtjeve za pojedinačnim uslugama ako Operator korisnik ima dospjelih i neosporenih dugovanja prema Kotar netu za usluge obuhvaćene ovom Standardnom ponudom, koja nisu plaćena u roku od 30 dana od dana dospijeca.

4.3 Dodatne usluge

Osim usluga obuhvaćenih Standardnom ponudom, predmet dogovora između Kotar neta i Operatora korisnika mogu biti i dodatne usluge.

5 Opis usluga

Usluge koje su predmet Standardne ponude obuhvaćaju:

- Najam niti u SDM-u
- Najam prostora u DČ-u
- Najam niti u SSM-u
- Najam prostora u PoP-u
- Pristup vlastitim svjetlovodnim kabelom u DČ
- Pristup backhaul svjetlovodnim kabelom u PoP
- Korištenje kabelaške kanalizacije

5.1 Najam niti u SDM-u

Usluga najma niti u SDM-u obuhvaća najam pojedinačnih niti u svjetlovodnoj distribucijskom mreži položenih između DČ-ODF-SDM-a i svjetlovodnog korisničkog priključka (OTO) u prostoru krajnjeg korisnika.

U slučaju višekorisničkih objekata u kojima Kotar net upravlja svjetlovodnom instalacijom unutar objekta, usluga najma niti u SDM-u obuhvaća najam pojedinačnih niti u svjetlovodnoj distribucijskoj mreži između DČ-ODF-SDM-a i OTO-a u prostoru krajnjeg korisnika.

U slučaju višekorisničkih objekata u kojima Kotar net ne upravlja svjetlovodnom instalacijom unutar objekta, usluga najma niti u SDM-u obuhvaća najam pojedinačnih niti u svjetlovodnoj distribucijskoj mreži između DČ-ODF-SDM-a i glavnog kućnog razdjelnog ormarića (GRO) višekorisničkog objekta. U ovom slučaju Operator korisnik dužan je samostalno s upraviteljem svjetlovodne instalacije unutar objekta provjeriti i/ili osigurati odgovarajuću instalaciju između GRO-a i krajnjeg korisnika koja je potrebna za pružanje usluga krajnjem korisniku koje su povezane s uslugom najma niti u SDM-u.

Operator korisnik dužan je samostalno s krajnjim korisnikom dogovoriti postavljanje odgovarajuće korisničke opreme i/ili izvedbu kućne instalacije u prostoru krajnjeg korisnika, radi pružanja usluga krajnjem korisniku.

Preduvjeti za aktivaciju usluge najma niti u SDM-u su:

- Operator korisnik i Kotar net sklopili su Ugovor,
- u slučaju da koristi P2MP topologiju u SSM-u u odnosu na krajnjeg korisnika za kojeg je podnijet Zahtjev za uslugom najma niti u SDM-u, Operator korisnik je realizirao uslugu najma prostora u DČ-u,
- u slučaju da koristi P2P topologiju u SSM-u u odnosu na krajnjeg korisnika za kojeg je podnijet Zahtjev za uslugom najma niti u SDM-u, Operator korisnik je ostvario pristup svjetlovodnim spojnim kabelom na DČ-ODF-SSM, bilo aktivacijom usluge najma niti u SSM-u, bilo realizacijom usluge pristupa vlastitim svjetlovodnim kabelom u DČ.

Zahtjev za uslugom najma niti u SDM-u Operator korisnik podnosi na obrascu iz poglavlja ~~10.1~~10.1 Standardne ponude. Zahtjevom za uslugom najma niti u SDM-u Operator korisnik zahtijeva aktivaciju ili deaktivaciju najma pojedinačne niti u SDM-u.

Operatori korisnici u Zahtjevu za uslugom najma niti u SDM-u navode i željeno vrijeme aktivacije, odnosno deaktivacije usluge najma niti u SDM-u. Sugerira se Operatorima korisnicima da, u slučaju da krajnji korisnik koristi govornu uslugu za koju je potrebno obaviti prijenos broja kroz sustav CABP-a, kao željeno vrijeme aktivacije, odnosno deaktivacije usluge najma niti u SDM-u navedu vrijeme u kojem će krajnjem korisniku obaviti prijenos broja.

Kotar net će kod prihvaćanja Zahtjeva za aktivacijom usluge najma niti u SDM-u navesti i mogućnost aktivacije usluge u željeno vrijeme koje je naveo Operator korisnik u Zahtjevu. U slučaju nemogućnosti aktivacije usluge u željeno vrijeme iz Zahtjeva, Kotar net će obavijestiti Operatora korisnika o najranijem mogućem vremenu aktivacije usluge. Prihvaćanjem najranijeg ili bilo kojeg kasnijeg vremena aktivacije usluge od strane Operatora korisnika, smatra se da je Zahtjev za uslugom najma niti u SDM-u ovom slučaju prihvaćen.

U slučaju da je Operator korisnik Zahtjev za aktivacijom usluge najma niti u SDM-u dostavio za krajnjeg korisnika do kojeg nije položena nit, ili nit nije ispravna, ili ne postoji slobodna nit, Kotar net će Operatora korisnika obavijestiti o roku u kojem Kotar net može osigurati dostupnost niti do krajnjeg korisnika. Rok osiguranja dostupnosti niti do krajnjeg korisnika uvjetovan je izvedbom potrebnih radova u tu svrhu, kao i eventualnom pribavljanju potrebnih suglasnosti za izvedbu radova od upravitelja fizičke infrastrukture. Prihvaćanjem roka u kojem Kotar net može osigurati dostupnost niti do krajnjeg korisnika od strane Operatora korisnika, smatra se da je Zahtjev za aktivacijom usluge najma niti u SDM-u prihvaćen.

Kotar net može odbiti Zahtjev za aktivacijom usluge najma niti u SDM-u u slučajevima u kojima se krajnji korisnik ne nalazi u obuhvatu SDM-a.

Prilikom aktivacije, odnosno deaktivacije usluge najma niti u SDM-u Kotar net nije odgovoran za komunikaciju između krajnjeg korisnika i Operatora korisnika te za procedure sklapanja i/ili raskida ugovora između krajnjeg korisnika i Operatora korisnika, ili ugovora između krajnjeg korisnika i bilo kojeg trećeg operatora, ili ugovora između Operatora korisnika i bilo kojeg trećeg operatora, te je u svim navedenim slučajevima isključivo Operator korisnik odgovoran za ispravnu i pravovremenu provedbu svih potrebnih procedura koje omogućuju Operatoru korisniku početak, odnosno završetak pružanja usluga putem unajmljene niti u SDM-u prema krajnjem korisniku ili bilo kojem trećem operatoru. Kotar net će, prilikom aktivacije usluge najma niti u SDM-u, za krajnjeg korisnika za kojeg je već aktivna usluga najma niti u SDM-u (tj. radi s o promjeni operatora kod krajnjeg korisnika), izvijestiti Operatora korisnika koji već ima aktivnu uslugu najma niti u SDM-u o realizaciji nove usluge najma niti u SDM-u za istog krajnjeg korisnika, te će Kotar net istovremeno pokrenuti deaktivaciju postojeće usluge najma niti u SDM-u.

U slučaju preseljenja usluge najma niti u SDM-u, Operator korisnik podnosi zahtjev za deaktivacijom usluge za postojeću lokaciju niti te zahtjev za aktivacijom usluge za novu lokaciju niti.

Aktivacija usluge najma niti u SDM-u provodi se priključenjem prespojnog kabela između DČ-ODF-SDM-a i opreme Operatora korisnika smještene u DČ-u, ili priključenjem prespojnog kabela između DČ-ODF-SDM-a i DČ-ODF-SSM-a. Prespojne kabele za prespajanje između DČ-ODF-SDM-a i opreme Operatora korisnika smještene u DČ-u i/ili DČ-ODF-SDM-a i DČ-ODF-SSM-a osigurava Kotar net, a može ih osigurati i Operator korisnik. U slučaju da Operator korisnik sam osigurava prespojne kabele, isto navodi unutar Zahtjeva za uslugom najma niti u SDM-u.

Deaktivacija usluge najma niti u SDM-u provodi se odspajanjem prespojnog kabela između DČ-ODF-SDM-a i opreme Operatora korisnika smještene u DČ-u, ili odspajanjem prespojnog kabela između DČ-ODF-SDM-a i DČ-ODF-SSM-a.

Aktivaciju i deaktivaciju usluge najma niti u SDM-u provodi tehničar Kotar neta.

Maksimalni rokovi za prihvaćanje ili odbijanje zahtjeva za uslugom najma niti u SDM-u, te maksimalni rokovi za realizaciju zahtjeva za uslugom najma niti u SDM-u, navedeni su u poglavlju ~~7.1~~7.1 Standardne ponude.

Sve cijene za uslugu najma niti u SDM-u navedene su u poglavlju ~~6.1~~6.1 Standardne ponude.

Operator korisnik ima pravo na povlačenje Zahtjeva za uslugom najma niti u SDM-u. Povlačenje Zahtjeva bit će besplatno do trenutka prihvaćanja zahtjeva od strane Kotar neta. Povlačenje prihvaćenog Zahtjeva do 2 radna dana prije aktivacije ili deaktivacije usluge bit će naplaćeno prema naknadi za povlačenje zahtjeva, dok će u slučaju povlačenja prihvaćenog Zahtjeva unutar 2 radna dana prije aktivacije ili deaktivacije usluge biti naplaćeni puni iznos naknade za aktivaciju, odnosno deaktivaciju usluge.

5.2 Najam prostora u DČ-u

Usluga najma prostora u DČ-u obuhvaća uslugu najma prostora za smještaj pasivne opreme Operatora korisnika u DČ-u. Pasivna oprema obuhvaća SPL-ove te ostalu pasivnu opremu Operatora korisnika koja je potrebna za pružanje usluga krajnjim korisnicima.

Preduvjeti za realizaciju usluge najma niti u SDM-u su:

- Operator korisnik i Kotar net sklopili su Ugovor,
- Operator korisnik ostvario je pristup svjetlovodnim spojnim kabelom na DČ-ODF-SSM, bilo aktivacijom usluge najma niti u SSM-u, bilo realizacijom usluge pristupa svjetlovodnim kabelom u DČ.

Zahtjev za uslugom najma prostora u DČ-u Operator korisnik podnosi na obrascu iz poglavlja ~~10.2~~10.2 Standardne ponude. Zahtjevom za uslugom najma prostora u DČ-u Operator korisnik zahtijeva postavljanje ili uklanjanje pojedinačne pasivne opreme u DČ-u.

Operatori korisnici u Zahtjevu za uslugom najma prostora u DČ-u navode i željeno vrijeme postavljanja, odnosno uklanjanja pojedinačne pasivne opreme u DČ-u.

Kotar net će kod prihvaćanja Zahtjeva za postavljanje nove pojedinačne pasivne opreme u DČ navesti i mogućnost realizacije usluge u željeno vrijeme koje je naveo Operator korisnik u Zahtjevu. U slučaju nemogućnosti realizacije usluge u željeno vrijeme iz Zahtjeva, Kotar net će obavijestiti Operatora korisnika o najranijem mogućem vremenu realizacije usluge. Prihvaćanjem najranijeg ili bilo kojeg kasnijeg vremena realizacije usluge od strane Operatora korisnika, smatra se da je Zahtjev za uslugom najma prostora u DČ-u ovom slučaju prihvaćen.

Nakon prihvaćanja Zahtjeva za uslugom najma prostora u DČ-u, u slučaju zahtjeva za postavljanje nove pojedinačne pasivne opreme u DČ-u, Kotar net će Operatoru korisniku dostaviti tehničko rješenje za postavljanje pasivne opreme u DČ-u.

Kotar net može odbiti Zahtjev za uslugom najma prostora u DČ-u u slučajevima u kojima pasivna oprema čije postavljanje zahtijeva Operator korisnik može narušiti tehnološku cjelovitost DČ-a i/ili svjetlovodne pristupne mreže.

Operatori korisnici sami nabavljaju SPL-ove i ostalu pasivnu opremu čije se postavljanje zahtijeva u DČ-u. Operatori korisnici navode tehničke specifikacije i dimenzije SPL-ova i ostale pasivne opreme unutar Zahtjeva za uslugom najma prostora u DČ-u.

Realizacija usluge najma prostora u DČ-u provodi se postavljanjem pojedinačne pasivne opreme Operatora korisnika u DČ-u i priključenjem prespojnog kabela između DČ-ODF-SSM-a i opreme Operatora korisnika. Prespajanje kabela između DČ-ODF-SSM-a i opreme Operatora korisnika osigurava Kotar net, a može ih osigurati i Operator korisnik. U slučaju da Operator korisnik sam osigurava prespojne kabele, isto navodi unutar Zahtjeva za uslugom najma prostora u DČ-u.

Prestanak usluge najma prostora u DČ-u provodi se uklanjanjem pojedinačne opreme Operatora korisnika iz DČ-a i odspajanjem prespojnog kabela između DČ-ODF-SSM-a i opreme Operatora korisnika.

Realizaciju ili prestanak usluge najma prostora u DČ-u provodi tehničar Kotar neta. Operator korisnik je dužan najkasnije 2 radna dana prije dogovorenog vremena realizacije usluge najma prostora u DČ-u Kotar netu dostaviti pasivnu opremu potrebnu za realizaciju usluge, kao i potrebne prespojne kabele, ako ih osigurava Operator korisnik. Realizaciju ili prestanak usluge najma prostora u DČ-u tehničar Kotar neta može provesti i u pratnji tehničara Operatora korisnika. U tom slučaju isto mora navesti u Zahtjevu za uslugom najma prostora u DČ-u, a pasivnu opremu i prespojne kabele, ako ih osigurava Operator korisnik, dostaviti na lokaciju realizacije usluge u dogovoreno vrijeme realizacije usluge.

Maksimalni rokovi za prihvaćanje ili odbijanje zahtjeva za uslugom najma prostora u DČ-u, maksimalni rokovi za dostavu tehničkog rješenja za postavljanje pasivne opreme u DČ-u, te maksimalni rokovi za realizaciju zahtjeva za uslugom najma prostora u DČ-u, navedeni su u poglavlju **7-17.1 Standardne ponude**.

Sve cijene za uslugu najma prostora u DČ-u navedene su u poglavlju **6-26.2 Standardne ponude**.

Operator korisnik ima pravo na povlačenje Zahtjeva za uslugom najma prostora u DČ-u. Povlačenje Zahtjeva bit će besplatno do trenutka prihvaćanja Zahtjeva od strane Kotar neta, a nakon toga će biti naplaćeno prema cijeni navedenoj u poglavlju **6-26.2 Standardne ponude**. U slučaju povlačenja prihvaćenog Zahtjeva koji obuhvaća postavljanje nove pojedinačne pasivne opreme u DČ-u Kotar net će Operatoru korisniku naplatiti i trošak izrade tehničkog rješenja za postavljanje pasivne opreme u DČ-u.

U bilo kojem trenutku prije ili nakon realizacije usluge najma prostora u DČ-u, Operator korisnik ima pravo zatražiti obilazak lokacije DČ-a. Obilazak lokacije DČ-a Operator korisnik mora najaviti Kotar netu najmanje 3 radna dana prije planiranog datuma obilaska lokacije DČ-a. Za obilazak lokacije DČ-a Kotar net će naplatiti naknadu koja odgovara naknadi za realizaciju ili prestanak usluge.

5.3 Najam niti u SSM-u

Usluga najma niti u SSM-u obuhvaća najam pojedinačnih niti u svjetlovodnoj spojnoj mreži položenih između PoP-a i DČ-ODF-SSM-a. Usluga najma niti u SSM-u isključivo se odnosi na najam niti u SSM-u na cijeloj duljini između PoP-a i DČ-ODF-SSM-a.

Preduvjeti za aktivaciju usluge najma niti u SSM-u su:

- Operator korisnik i Kotar net sklopili su Ugovor,
- Operator korisnik je realizirao uslugu najma prostora u PoP-u, ili je realizirao pristup backhaul svjetlovodnim kabelom u PoP, kojem pripada SSM u kojem se zahtijeva najam niti.

Zahtjev za uslugom najma niti u SSM-u Operator korisnik podnosi na obrascu iz poglavlja ~~10-3~~10.3 Standardne ponude. Zahtjevom za uslugom najma niti u SSM-u Operator korisnik zahtijeva aktivaciju ili deaktivaciju najma pojedinačne niti u SSM-u.

Operatori korisnici u Zahtjevu za uslugom najma niti u SSM-u navode i željeno vrijeme aktivacije, odnosno deaktivacije usluge najma niti u SSM-u.

Kotar net će kod prihvaćanja Zahtjeva za aktivacijom usluge najma niti u SSM-u navesti i mogućnost aktivacije usluge u željeno vrijeme koje je naveo Operator korisnik u Zahtjevu. U slučaju nemogućnosti aktivacije usluge željeno vrijeme iz Zahtjeva, Kotar net će obavijestiti Operatora korisnika o najranijem mogućem vremenu aktivacije usluge. Prihvaćanjem najranijeg ili bilo kojeg kasnijeg vremena aktivacije usluge od strane Operatora korisnika, smatra se da je Zahtjev za uslugom najma niti u SSM-u ovom slučaju prihvaćen.

Kotar net može odbiti Zahtjev za aktivacijom usluge najma niti u SSM-u u slučajevima u kojima ne postoje dostatni slobodni i rezervni kapaciteti niti u SSM-u.

Aktivacija usluge najma niti u SSM-u provodi se priključenjem prespojnog kabela između PoP-ODF-SSM-a i opreme Operatora korisnika smještene u PoP-u, ili priključenjem prespojnog kabela između PoP-ODF-SSM-a i PoP-ODF-bckhl-a. Prespojne kabele za prespajanje između PoP-ODF-SSM-a i opreme Operatora korisnika smještene u PoP-u i/ili PoP-ODF-SSM-a i PoP-ODF-bckhl-a osigurava Operator korisnik.

Deaktivacija usluge najma niti u SSM-u provodi se odspajanjem prespojnog kabela između PoP-ODF-SSM-a i opreme Operatora korisnika smještene u PoP-u, ili odspajanjem prespojnog kabela između PoP-ODF-SSM-a i PoP-ODF-bckhl-a.

Aktivaciju i deaktivaciju usluge najma niti u SSM-u provodi Operator korisnik, uz mogući nadzor tehničara Kotar neta.

Maksimalni rokovi za prihvaćanje ili odbijanje zahtjeva za uslugom najma niti u SSM-u, te maksimalni rokovi za realizaciju zahtjeva za uslugom najma niti u SSM-u, navedeni su u poglavlju ~~7-1~~7.1 Standardne ponude.

Sve cijene za uslugu najma niti u SSM-u navedene su u poglavlju ~~6-3~~6.3 Standardne ponude.

Operator korisnik ima pravo na povlačenje Zahtjeva za uslugom najma niti u SSM-u. Povlačenje Zahtjeva bit će besplatno do trenutka prihvaćanja Zahtjeva od strane Kotar neta. Povlačenje prihvaćenog Zahtjeva do 2 radna dana prije aktivacije ili deaktivacije usluge bit naplaćeno prema

naknadi za povlačenje Zahtjeva navedenog u poglavlju ~~6.3~~6.3 Standardne ponude, dok će u slučaju povlačenja prihvaćenog Zahtjeva unutar 2 radna dana prije aktivacije ili deaktivacije usluge biti naplaćeni puni iznos naknade za aktivaciju, odnosno deaktivaciju usluge.

5.4 Najam prostora u PoP-u

Usluga najma prostora u PoP-u obuhvaća uslugu najma prostora za smještaj aktivne i pasivne opreme Operatora korisnika u PoP-u. Aktivna i pasivna oprema Operatora korisnika u PoP-u se smješta u za to predviđene kolokacijske ormare. Svaki Operator korisnik u pravilu koristi zasebni kolokacijski ormar za smještaj svoje aktivne i pasivne opreme. Kapaciteti kolokacijskih ormara su 42 RU i 20 RU. Osnovni tehnički parametri za uslugu najma prostora u PoP-u su:

- dostupnost 230 VAC napajanja putem dvije zasebne napojne grane (letvice),
- sustav neprekidnog napajanja (UPS),
- pričuvno napajanje putem dizel električnog agregata/generatora (DEA),
- nadzor potrošnje električne energije,
- osiguranje standardnih okolišnih uvjeta za opremu (temperatura, vlažnost) putem redundantnog klimatizacijskog sustava,
- sustav za dojavu i gašenje požara,
- sustav kontrole pristupa i protuprovale.

Za napajanje aktivne opreme u kolokacijskim ormarima predviđeno je do 2,5 kW električne snage po jednom kolokacijskom ormaru.

U sklopu usluge najma prostora u PoP-u Kotar net ne osigurava napajanje 48 V DC.

Preduvjeti za realizaciju usluge najma prostora u PoP-u su:

- Operator korisnik i Kotar net sklopili su Ugovor,
- Operator korisnik ostvario je pristup u PoP, bilo realizacijom usluge pristupa backhaul svjetlovodnim kablom u PoP, bilo povezivanjem putem mreže drugih operatora.

Zahtjev za uslugom najma prostora u PoP-u Operator korisnik podnosi na obrascu iz poglavlja ~~10.4~~10.4 Standardne ponude. Zahtjevom za uslugom najma prostora u PoP-u Operator korisnik zahtijeva postavljanje ili uklanjanje pojedinačne aktivne ili pasivne opreme u PoP-u.

Operatori korisnici u Zahtjevu za uslugom najma prostora u PoP-u navode i željeno vrijeme postavljanja, odnosno uklanjanja pojedinačne aktivne ili pasivne opreme u PoP-u.

Kotar net će kod prihvaćanja Zahtjeva za postavljanje nove pojedinačne aktivne ili pasivne opreme u PoP navesti i mogućnost realizacije usluge u željeno vrijeme koje je naveo Operator korisnik u Zahtjevu za uslugom najma prostora u PoP-u. U slučaju nemogućnosti realizacije usluge u željeno vrijeme iz Zahtjeva, Kotar net će obavijestiti Operatora korisnika o najranijem mogućem vremenu realizacije usluge. Prihvaćanjem najranijeg ili bilo kojeg kasnijeg vremena realizacije usluge od strane Operatora korisnika, smatra se da je Zahtjev za uslugom najma prostora u PoP-u ovom slučaju prihvaćen.

Kotar net može odbiti Zahtjev za uslugom najma prostora u PoP-u u slučajevima u kojima pasivna ili aktivna oprema čiji smještaj zahtijeva Operator korisnik može narušiti tehnološku cjelovitost PoP-a i/ili svjetlovodne pristupne mreže.

Operatori korisnici unutar Zahtjeva za uslugom najma prostora u PoP-u navode tehničke specifikacije i dimenzije opreme čije se postavljanje zahtijeva u PoP-u.

Realizacija usluge najma prostora u PoP-u provodi se postavljanjem pojedinačne aktivne ili pasivne opreme Operatora korisnika u kolokacijski ormar u PoP-u, i, ako je primjenjivo, priključenjem prespojnog kabela između PoP-ODF-bckhl-a i opreme Operatora korisnika i/ili povezivanjem opreme Operatora korisnika s drugom opremom Operatora korisnika ili trećeg operatora. Prespojne kabele za prespajanje između PoP-ODF-bckhl-a i opreme Operatora korisnika osigurava Operator korisnik, kao i sve ostale prespojne kabele za povezivanje opreme Operatora korisnika s drugom opremom Operatora korisnika ili trećeg operatora.

Prestanak usluge najma prostora u PoP-u provodi se uklanjanjem pojedinačne opreme Operatora korisnika smještene u kolokacijski ormar u PoP-u, i, ako je primjenjivo, odspajanjem prespojnog kabela između PoP-ODF-bckhl-a i opreme Operatora korisnika i/ili odspajanjem opreme Operatora korisnika od druge opreme Operatora korisnika ili trećeg operatora.

Realizaciju ili prestanak usluge najma prostora u PoP-u provodi Operator korisnik, uz mogući nadzor tehničara Kotar neta.

Maksimalni rokovi za prihvaćanje ili odbijanje zahtjeva za uslugom najma prostora u PoP-u, te maksimalni rokovi za realizaciju zahtjeva za uslugom najma prostora u PoP-u, navedeni su u poglavlju [7.17.1 Standardne ponude](#).

Sve cijene za uslugu najma prostora u PoP-u navedene su u poglavlju [6.46.4 Standardne ponude](#).

Operator korisnik ima pravo na povlačenje Zahtjeva za uslugom najma prostora u PoP-u. Povlačenje zahtjeva bit će besplatno do trenutka prihvaćanja zahtjeva od strane Kotar neta, a nakon toga će biti naplaćeno prema cijenama navedenim u poglavlju [6.46.4 Standardne ponude](#).

Operator korisnik može zatražiti obilazak lokacije PoP-a prije slanja zahtjeva za uslugom najma prostora u PoP-u ili prije realizacije usluge najma prostora u PoP-u. U tom slučaju Operator korisnik mora najaviti Kotar netu obilazak lokacije PoP-a najmanje 3 radna dana prije planiranog datuma obilaska lokacije PoP-a. Za obilazak lokacije PoP-a Kotar net će naplatiti naknadu koja odgovara naknadi za realizaciju ili prestanak usluge.

U bilo kojem trenutku nakon realizacije usluge najma prostora u PoP-u, Operator korisnik ima pravo pristupiti lokaciji PoP-a radi pregleda, održavanja ili popravka kvara na pojedinačnoj opremi u kolokacijskom ormaru, te će u tu svrhu Operator korisnik dostaviti Kotar netu popis svojih ovlaštenih djelatnika koji će pristupati lokaciji PoP-a. Kotar net će ovlaštenim djelatnicima Operatora korisnika dati potrebna ovlaštenja i upute za pristup lokaciji PoP-a, a ovlašteni djelatnici Operatora korisnika dužni su Kotar netu prethodno najaviti svaki pristup lokaciji PoP-a. Djelatnici Operatora korisnika dužni su poštivati sigurnosne mjere i protokole za pristup lokaciji PoP-a.

Kotar net će, na zahtjev Operatora korisnika, pružiti podršku Operatoru korisniku u otklanjanju kvarova ili smetnji na opremi Operatora korisnika u PoP-u, koji kvarovi ili smetnje nisu u domeni odgovornosti Kotar neta. Predmetnu podršku Kotar net će naplatiti prema stvarnim troškovima utrošenog vremena tehničara Kotar neta.

5.5 Pristup vlastitim svjetlovodnim kabelom u DČ

Usluga pristupa vlastitim svjetlovodnim kabelom u DČ obuhvaća uvlačenje vlastitog svjetlovodnog kabela Operatora korisnika u DČ, i njegovo povezivanje na DČ-ODF-SSM.

Preduvjeti za realizaciju usluge pristupa vlastitim svjetlovodnim kabelom u DČ su:

- Operator korisnik i Kotar net sklopili su Ugovor,
- Operator korisnik postavio je vlastiti svjetlovodni kabel do uvodnog zdenca ispred DČ-a.

Zahtjev za uslugom pristupa vlastitim svjetlovodnim kabelom u DČ Operator korisnik podnosi na obrascu iz poglavlja ~~10.5~~10.5 Standardne ponude. Zahtjevom za uslugom pristupa vlastitim svjetlovodnim kabelom u DČ Operator korisnik zahtijeva uvlačenje pojedinačnog svjetlovodnog kabela u DČ. Operator korisnik u Zahtjevu za uslugom pristupa vlastitim svjetlovodnim kabelom u DČ navodi i željeno vrijeme realizacije usluge pristupa svjetlovodnim kabelom u DČ.

Kotar net će kod prihvaćanja Zahtjeva za realizacijom usluge pristupa vlastitim svjetlovodnim kabelom u DČ navesti i mogućnost realizacije usluge u željeno vrijeme koje je naveo Operator korisnik u Zahtjevu. U slučaju nemogućnosti realizacije usluge u željeno vrijeme iz Zahtjeva, Kotar net će obavijestiti Operatora korisnika o najranijem mogućem vremenu realizacije usluge. Prihvaćanjem najranijeg ili bilo kojeg kasnijeg vremena realizacije usluge od strane Operatora korisnika, smatra se da je Zahtjev za uslugom pristupa svjetlovodnim kabelom u DČ u ovom slučaju prihvaćen.

Nakon prihvaćanja Zahtjeva za uslugom pristupa vlastitim svjetlovodnim kabelom u DČ, Kotar net će izraditi i Operatoru korisniku dostaviti tehničko rješenje za uvlačenje svjetlovodnog kabela u DČ.

Operator korisnik obvezan je završiti postavljanje vlastitog svjetlovodnog kabela do uvodnog zdenca ispred DČ-a najkasnije 2 radna dana prije dogovorenog vremena realizacije usluge pristupa svjetlovodnim kabelom u DČ. U slučaju da Operator korisnik ne završi postavljanje vlastitog svjetlovodnog kabela do uvodnog zdenca ispred DČ-a najkasnije 2 radna dana prije dogovorenog vremena realizacije usluge, Kotar net će odgoditi vrijeme realizacije usluge za najviše 5 radnih dana nakon što Operator korisnik završi postavljanje vlastitog svjetlovodnog kabela do uvodnog zdenca ispred DČ-a.

Radove uvlačenja svjetlovodnog kabela Operatora korisnika u DČ i spajanja na DČ-ODF-SSM provodi Kotar net.

Maksimalni rokovi za prihvaćanje ili odbijanje zahtjeva za uslugom pristupa vlastitim svjetlovodnim kabelom u DČ, maksimalni rokovi za dostavu tehničkog rješenja za uvlačenje svjetlovodnog kabela u DČ, te maksimalni rokovi za realizaciju usluge pristupa vlastitim svjetlovodnim kabelom u DČ, navedeni su u poglavlju ~~7.1~~7.1 Standardne ponude.

Sve cijene za uslugu pristupa svjetlovodnim kabelom u DČ navedene su u poglavlju ~~6.5~~6.5 Standardne ponude.

Operator korisnik ima pravo na povlačenje Zahtjeva za uslugom pristupa vlastitim svjetlovodnim kabelom u DČ. Povlačenje Zahtjeva bit će besplatno do trenutka prihvaćanja zahtjeva od strane Kotar neta, a nakon toga Kotar net ima pravo Operatoru korisniku naplatiti sve nastale troškove izrade tehničkog rješenja za uvlačenje svjetlovodnog kabela.

Formatted: Not Highlight

5.6 Pristup backhaul svjetlovodnim kabelom u PoP

Usluga pristupa backhaul svjetlovodnim kabelom u PoP obuhvaća uvlačenje backhaul svjetlovodnog kabla Operatora korisnika u PoP, i njegovo povezivanje na PoP-ODF-bckhl.

Preduvjeti za realizaciju usluge pristupa vlastitim svjetlovodnim kabelom u DČ su:

- Operator korisnik i Kotar net sklopili su Ugovor,
- Operator korisnik postavio je vlastiti svjetlovodni kabel do uvodnog zdenca ispred PoP-a.

Zahtjev za uslugom pristupa backhaul svjetlovodnim kabelom u PoP Operator korisnik podnosi na obrascu iz poglavlja ~~10-6~~10.6 Standardne ponude. Zahtjevom za uslugom pristupa backhaul svjetlovodnim kabelom u DČ Operator korisnik zahtijeva uvlačenje pojedinačnog svjetlovodnog kabla u PoP. Operator korisnik u Zahtjevu za uslugom pristupa backhaul svjetlovodnim kabelom u PoP navodi i željeno vrijeme realizacije usluge pristupa backhaul svjetlovodnim kabelom u PoP.

Kotar net će kod prihvaćanja Zahtjeva za realizacijom usluge pristupa backhaul svjetlovodnim kabelom u PoP navesti i mogućnost realizacije usluge u željeno vrijeme koje je naveo Operator korisnik u Zahtjevu. U slučaju nemogućnosti realizacije usluge u željeno vrijeme iz Zahtjeva, Kotar net će obavijestiti Operatora korisnika o najranijem mogućem vremenu realizacije usluge. Prihvaćanjem najranijeg ili bilo kojeg kasnijeg vremena realizacije usluge od strane Operatora korisnika, smatra se da je Zahtjev za uslugom pristupa backhaul svjetlovodnim kabelom u PoP u ovom slučaju prihvaćen.

Nakon prihvaćanja Zahtjeva za uslugom pristupa backhaul svjetlovodnim kabelom u PoP, Kotar net će izraditi i Operatoru korisniku dostaviti tehničko rješenje za uvlačenje backhaul svjetlovodnog kabla u PoP.

Operator korisnik obvezan je završiti postavljanje backhaul svjetlovodnog kabla do uvodnog zdenca ispred PoP-a najkasnije 2 radna dana prije dogovorenog vremena realizacije usluge pristupa backhaul svjetlovodnim kabelom u PoP. U slučaju da Operator korisnik ne završi postavljanje backhaul svjetlovodnog kabla do uvodnog zdenca ispred PoP-a najkasnije 2 radna dana prije dogovorenog vremena realizacije usluge, Kotar net će odgoditi vrijeme realizacije usluge za najviše 5 radnih dana nakon što Operator korisnik završi postavljanje backhaul svjetlovodnog kabla do uvodnog zdenca ispred PoP-a.

Radove uvlačenja backhaul svjetlovodnog kabla Operatora korisnika u PoP i spajanja na PoP-ODF-bckhl provodi Kotar net.

Maksimalni rokovi za prihvaćanje ili odbijanje zahtjeva za uslugom pristupa backhaul svjetlovodnim kabelom u PoP, maksimalni rokovi za dostavu tehničkog rješenja za uvlačenje svjetlovodnog kabla u PoP, te maksimalni rokovi za realizaciju usluge pristupa vlastitim backhaul kabelom u PoP, navedeni su u poglavlju ~~7-1~~7.1 Standardne ponude.

Sve cijene za uslugu pristupa backhaul svjetlovodnim kabelom u PoP navedene su u poglavlju ~~6-6~~6.6 Standardne ponude.

Operator korisnik ima pravo na povlačenje Zahtjeva za uslugom pristupa backhaul svjetlovodnim kabelom u PoP. Povlačenje Zahtjeva bit će besplatno do trenutka prihvaćanja zahtjeva od strane Kotar neta, a nakon toga Kotar net ima pravo Operatoru korisniku naplatiti sve nastale troškove izrade tehničkog rješenja za uvlačenje svjetlovodnog kabla.

5.7 Korištenje kabelaške kanalizacije

Usluga korištenja kabelaške kanalizacije obuhvaća korištenje slobodnog prostora u kabelaškoj kanalizaciji Kotar neta izgrađenoj u Projektu.

Preduvjet za realizaciju usluge korištenja kabelaške kanalizacije je:

- Operator korisnik i Kotar net sklopili su Ugovor.

Kotar net će u roku 30 dana po zaprimanju potpunog Zahtjeva za uslugom korištenja kabelaške kanalizacije ugovoriti zajedničko korištenje kabelaške kanalizacije ili odbiti Zahtjev.

Cijene za uslugu korištenja kabelaške kanalizacije navedene su u poglavlju ~~6.7~~6.7 Standardne ponude.

6 Cijene usluga

Sve naknade izražene su u kunama i eurima uz primjenu fiksnog tečaja konverzije 1 euro = 7,53450 kuna.

6.1 Najam niti u SDM-u

Za uslugu najma niti u svjetlovodnoj distribucijskoj mreži naplaćuju se jednokratne naknade (Tablica 6-1) i mjesečne naknade (Tablica 6-2).

Sve naknade izražene su bez PDV-a.

Tablica 6-1 – Jednokratne naknade za uslugu najma niti u SDM-u

Oznaka	Stavka	Mjera	Iznos (kn)	Iznos (€)
1.J-1	Aktivacija usluge	zahtjev	190,59	25,30
1.J-2	Deaktivacija usluge	zahtjev	190,59	25,30
1.J-3	Povlačenje prihvaćenog zahtjeva za uslugom do 2 radna dana prije aktivacije ili deaktivacije usluge	zahtjev	97,98	13,00
1.J-4	Prespojni kabel	kom	49,76	6,60
1.J-5	Mjerenje niti na zahtjev Operatora korisnika	zahtjev	199,70	26,50
1.J-6	Naknada za neosnovanu prijavu kvara	prijava	165,04	21,90

Deleted Cells

Formatted: Not Highlight

Tablica 6-2 – Mjesečne naknade za uslugu najma niti u SDM-u

Oznaka	Stavka	Mjera	Iznos (kn)	Iznos (€)
1.M-1	Najam niti do prostora krajnjeg korisnika (između DČ-ODF-SDM-a i OTO-a u prostoru krajnjeg korisnika)	mjesečno	50,00	6,64
1.M-2	Najam niti do GRO-a višekorisničkog objekta u kojem Kotar net ne upravlja svjetlovodnom instalacijom unutar objekta (između DČ-ODF-SDM-a i GRO-a višekorisničkog objekta)	mjesečno	43,25	5,74

Deleted Cells

6.2 Najam prostora u DČ-u

Za uslugu najma prostora u DČ-u naplaćuju se jednokratne naknade (Tablica 6-3) i mjesečne naknade (Tablica 6-4).

Sve naknade izražene su bez PDV-a.

Tablica 6-3 – Jednokratne naknade za uslugu najma prostora u DČ-u

Oznaka	Stavka	Mjera	Iznos (kn)	Iznos (€)
2.J-1	Izrada tehničkog rješenja za postavljanje pasivne opreme u DČ-u	zahtjev	1.775,91	235,70
2.J-2	Realizacija ili prestanak usluge	zahtjev	297,60	39,50
2.J-3	Povlačenje prihvaćenog zahtjeva za uslugom	zahtjev	148,80	19,75

Deleted Cells

2.J-4	Prespojni kabel	kom	49,76	6,60
-------	-----------------	-----	-------	------

Tablica 6-4 – Mjesečne naknade za uslugu najma prostora u DČ-u

Oznaka	Stavka	Mjera	Iznos (kn)	Iznos (€)
2.M-1	Prostor u DČ-u visine 1U (44,45 mm) za smještaj pasivne opreme	mjesečno	49,95	6,63

Deleted Cells

6.3 Najam niti u SSM-u

Za uslugu najma niti u SSM-u naplaćuju se jednokratne naknade (Tablica 6-5) i mjesečne naknade (Tablica 6-6).

Mjesečne naknade najma niti u SSM-u obuhvaćaju i popuste na osnovnu cijenu, koji se primjenjuju samo u slučajevima povezivanja krajnjih korisnika u svjetlovodnoj pristupnoj mreži putem usluge najma niti u SSM-u. Popusti se primjenjuju kako bi se Operatorima korisnicima uravnotežili troškovi pružanja usluga krajnjim korisnicima na cijelom području svjetlovodne pristupne mreže kojom upravlja Kotar net, posebno u odnosu na krajnje korisnike u udaljenim ruralnim i manjim naseljima.

Sve naknade izražene su bez PDV-a.

Tablica 6-5 – Jednokratne naknade za uslugu najma niti u SSM-u

Oznaka	Stavka	Mjera	Iznos (kn)	Iznos (€)
3.J-1	Aktivacija ili deaktivacija usluge	zahtjev	190,59	25,30
3.J-2	Povlačenje prihvaćenog zahtjeva za uslugom do 2 radna dana prije aktivacije ili deaktivacije usluge	zahtjev	97,98	13,00
3.J-3	Mjerenje niti na zahtjev Operatora korisnika	zahtjev	199,70	26,50
3.J-4	Naknada za neosnovanu prijavu kvara	prijava	165,04	21,90

Deleted Cells

Tablica 6-6 – Mjesečne naknade za uslugu najma niti u SSM-u

Oznaka	Stavka	Mjera	Iznos (kn)	Iznos (€)
3.M-1	Najam niti u SSM-u	nit/m/mjesečno	0,08740114	0,0116
Popusti s obzirom na duljinu SSM niti				
3.M-2	Popust na duljinama SSM niti između 2.000,01 m i 5.000,00 m*	20%		
3.M-3	Popust na duljinama SSM niti između 5.000,01 m i 8.000,00 m*	45%		
3.M-4	Popust na duljinama niti većim od 8.000,00 m*	75%		
* Popusti se primjenjuju na duljinama pojedinačnih SSM niti koje su veće od 2.000,00 m. Popusti se slijedno primjenjuju po segmentima duljine SSM niti iznad 2.000,00 m u naznačenim postotnim iznosima u odnosu na osnovnu cijenu pod 3.M-1 (npr. u slučaju SSM niti ukupne duljine 5.100,00 m za segment SSM niti do 2.000,00 m duljine primjenjuje se osnovna cijena najma u iznosu od 0,0874 kn (0,0116 €), 0,114 €, za segment SSM niti u rasponu duljine između 2.000,01 m i 5.000,00 m (ukupno 2.999,99 m) primjenjuje se osnovna cijena najma umanjena za 20% (0,699 kn, 0,00930091 €), dok se za segment SSM niti duljine				

Deleted Cells

Formatted Table

Deleted Cells

iznad 5.000,00 m (ukupno 100,00 m) primjenjuje osnovna cijena najma umanjena za 45% (0,0481 kn, 0,00640063 €).

6.4 Najam prostora u PoP-u

Za uslugu najma prostora u PoP-u naplaćuju se jednokratne naknade (Tablica 6-7) i mjesečne naknade (Tablica 6-8).

Sve naknade izražene su bez PDV-a.

Tablica 6-7 – Jednokratne naknade za uslugu najma prostora u PoP-u

Oznaka	Stavka	Mjera	Iznos (kn)	Iznos (€)
4.J-1	Realizacija ili prestanak usluge	zahtjev	297,60	39,50
4.J-2	Povlačenje zahtjeva za uslugom	zahtjev	148,80	19,75
4.J-3	Podrška u otklonu kvara ili smetnje na opremi Operatora korisnika	sat	222,00	29,46

Deleted Cells

Tablica 6-8 – Mjesečne naknade za uslugu najma prostora u PoP-u

Oznaka	Stavka	Mjera	Iznos (kn)	Iznos (€)
4.M-1	Prostor u PoP-u visine 1U (44,45 mm) za smještaj pasivne opreme	mjesečno	49,95	6,63
4.M-2	Prostor u PoP-u visine 1U (44,45 mm) za smještaj aktivne opreme (naknada obuhvaća i utrošenu električnu energiju na aktivnoj opremi)	mjesečno	249,75	33,15
Popusti za smještaj aktivne opreme				
4.M-3	Popust na naknadu 4.M-2 u slučaju da Operator korisnik unajmi više od 10 RU prostora za smještaj aktivne opreme	20%		

Formatted Table

Deleted Cells

6.5 Pristup vlastitim svjetlovodnim kabelom u DČ

Za uslugu pristupa vlastitim svjetlovodnim kabelom u DČ naplaćuju se jednokratne naknade (Tablica 6-9) i mjesečne naknade (Tablica 6-10).

Sve naknade izražene su bez PDV-a.

Tablica 6-9 – Jednokratne naknade za uslugu pristupa vlastitim svjetlovodnim kabelom u DČ

Oznaka	Stavka	Mjera	Iznos (kn)	Iznos (€)
5.J-1	Izrada tehničkog rješenja za uvlačenje svjetlovodnog kabela	zahtjev	3.552,00	471,43
5.J-2	Izrada izvedbeno-tehničke dokumentacije instaliranog svjetlovodnog kabela	sat	222,00	29,46
5.J-3	Usluga izrade dokumentacije izvedenog stanja (izvedbene dokumentacije) po konektoru - (tehnički opis, tabela spajanja, shema spajanja, ovlaštenje izvođača radova od strane proizvođača opreme,	konektorska pozicija	11,11	1,47

Deleted Cells

	tabelu prespajanja, postavni nacrt, ateste ugrađene opreme)			
5.J-4	Rad na primopredaji izvedenih radova	sat	222,00	29,46
5.J-5	Uvlačenje svjetlovodnog kabela	m	7,69	1,02
5.J-6	Spajanje i mjerenje svjetlovodnog kabela do 48 niti	kom	2.968,70	394,01
5.J-7	Svjetlovodni prespojni panel (24 konektorske pozicije)	kom	1.250,00	165,90
5.J-8	Montaža svjetlovodnog prespojnog panela	kom	297,60	39,50

Tablica 6-10 – Mjesečne naknade za uslugu pristupa vlastitim svjetlovodnim kabelom u DČ (iznosi bez PDV-a)

Oznaka	Stavka	Mjera	Iznos (kn)	Iznos (€)
5.M-1	Prostor u DČ-u visine 1U (44,45 mm) za smještaj svjetlovodnog prespojnog panela*	mjesečno	49,95	6,63
* Naknada se naplaćuje u slučaju da se Kotar net i Operator korisnik sporazume da panel postaje vlasništvo Operatora korisnika. U slučaju da je panel u vlasništvu Kotar neta, naknada se ne naplaćuje.				

Deleted Cells

Formatted Table

6.6 Pristup backhaul svjetlovodnim kabelom u PoP

Za uslugu pristupa backhaul svjetlovodnim kabelom u PoP naplaćuju se jednokratne naknade (Tablica 6-11 Tablica 6-11) i mjesečne naknade (Tablica 6-12 Tablica 6-12).

Sve naknade izražene su bez PDV-a.

Tablica 6-11 – Jednokratne naknade za uslugu pristupa backhaul svjetlovodnim kabelom u PoP

Oznaka	Stavka	Mjera	Iznos (kn)	Iznos (€)
6.J-1	Izrada tehničkog rješenja za uvlačenje svjetlovodnog kabela	zahtjev	3.552,00	471,43
6.J-2	Izrada izvedbeno-tehničke dokumentacije instaliranog svjetlovodnog kabela	sat	222,00	29,46
6.J-3	Usluga izrade dokumentacije izvedenog stanja (izvedbene dokumentacije) po konektoru - (tehnički opis, tabela spajanja, shema spajanja, ovlaštenje izvođača radova od strane proizvođača opreme, tabelu prespajanja, postavni nacrt, ateste ugrađene opreme)	konektorska pozicija	11,11	1,47
6.J-4	Rad na primopredaji izvedenih radova	sat	222,00	29,46
6.J-5	Uvlačenje svjetlovodnog kabela	m	7,69	1,02
6.J-6	Spajanje i mjerenje svjetlovodnog kabela do 48 niti	kom	2.968,70	394,01
6.J-7	Svjetlovodni prespojni panel (24 konektorske pozicije)	kom	1.250,00	165,90
6.J-8	Montaža svjetlovodnog prespojnog panela	kom	297,60	39,50

Deleted Cells

Tablica 6-12 – Mjesečne naknade za uslugu pristupa backhaul svjetlovodnim kabelom u PoP

Oznaka	Stavka	Mjera	Iznos (kn)	Iznos (€)
6.M-1	Prostor u DČ-u visine 1U (44,45 mm) za smještaj svjetlovodnog prespojnog panela*	mjesečno	49,95	6,63

Formatted Table

Deleted Cells

* Naknada se naplaćuje u slučaju da se Kotar net i Operator korisnik sporazume da cijeli panel postaje vlasništvo Operatora korisnika. U slučaju da je panel u vlasništvu Kotar neta, naknada se ne naplaćuje.

6.7 Korištenje kabelaške kanalizacije

Za uslugu korištenja kabelaške kanalizacije naplaćuju se jednokratne naknade (Tablica 6-13) i mjesečne naknade (Tablica 6-14).

Sve naknade izražene su bez PDV-a.

Tablica 6-13 – Jednokratne naknade za uslugu korištenja kabelaške kanalizacije

Oznaka	Stavka	Mjera	Iznos (kn)	Iznos (€)
7.J-1	Izrada tehničkog rješenja - početni trošak	zahtjev	4.652,00	617,43
7.J-2	Izrada tehničkog rješenja - trošak po m	zahtjev	6,00	0,80
7.J-3	Dostava tehničke dokumentacije o trasama kabelaške kanalizacije - početni trošak	zahtjev	60,00	7,96
7.J-4	Dostava tehničke dokumentacije o trasama kabelaške kanalizacije - trošak po m	zahtjev	0,20	0,03
7.J-5	Nadzor radova	sat	222,00	29,46

Deleted Cells

Tablica 6-14 – Mjesečne naknade za uslugu korištenja kabelaške kanalizacije

Oznaka	Stavka	Mjera	Iznos (kn)	Iznos (€)
7.M-1	Cijev malog promjera (vanjski promjer 20-40 mm)	m/mjesečno	0,2449	0,0325
7.M-2	Mikrocijev (vanjski promjer 3-16 mm)	m/mjesečno	0,1394	0,0185

Formatted Table

Deleted Cells

7 Kvaliteta usluga

Kotar net je odgovoran za nesmetano funkcioniranje svjetlovodne pristupne mreže i pružanje usluga koje su predmet ove Standardne ponude.

Kotar net i Operator korisnik razmjenjivat će sve informacije koje obje strane smatraju nužnima za pružanje usluga iz Standardne ponude.

7.1 Zahtjevi za pojedinačne usluge

Kotar net je odredio maksimalne prihvatljive količine zahtjeva za pojedinačne usluge koje je u mogućnosti obraditi u rokovima definiranim ovom Standardnom ponudom (~~Tablica 7-1~~). Tablica 7-1). Navedene količine odnose se na zahtjeve svih Operatora korisnika zajedno. Pojedinačni zahtjevi Operatora korisnika se obrađuju redoslijedom kojim su zaprimljeni.

Tablica 7-1 – Maksimalne prihvatljive količine zahtjeva za pojedinačne usluge

Usluga	Razdoblje	Maksimalna prihvatljiva količina
Najam niti u SDM-u	dnevno	10
Najam prostora u DČ-u	mjesečno	20
Najam niti u SSM-u	mjesečno	30
Najam prostora u PoP-u	mjesečno	10
Pristup vlastitim svjetlovodnim kabelom u DČ	mjesečno	2
Pristup vlastitim svjetlovodnim kabelom u PoP	mjesečno	2

Maksimalni rokovi za obradu zahtjeva za pojedinačne usluge navedeni su u nastavku (~~Tablica 7-2~~). Tablica 7-2). Pojedinačni rokovi (T1, T2 ako je primjenjiv za uslugu, i T3) teku nakon završetka aktivnosti iz prethodnog roka:

- rok T1 (prihvaćanje ili odbijanje zahtjeva) teče od trenutka zaprimanja zahtjeva Operatora korisnika za uslugu,
- rok T2 (dostava tehničkog rješenja, samo za usluge za koje se dostavlja tehničko rješenje) teče nakon završetka roka T1, tj. prihvaćanja zahtjeva,
- rok T3 (realizacija usluge) teče od završetka roka T2 (dostave tehničkog rješenja, za usluge za koje se dostavlja tehničko rješenje), odnosno teče od završetka roka T1 (prihvaćanja zahtjeva, za usluge za koje se ne dostavlja tehničko rješenje).

Za pojedinačne zahtjeve koji prelaze maksimalne prihvatljive količine Kotar net ima pravo produžiti rokove za obradu zahtjeva (T1, T2 ako je primjenjivo, i T3).

Tablica 7-2 – Rokovi za obradu zahtjeva za pojedinačne usluge

Usluga	T1 - Prihvatanje ili odbijanje zahtjeva	T2 – Dostava tehničkog rješenja	T3 - Realizacija usluge
Najam niti u SDM-u - aktivacija	3 RD	-	3 RD ¹
Najam niti u SDM-u – aktivacija (u slučaju krajnjeg korisnika do kojeg nije položena nit, ili nit nije ispravna, ili ne postoji slobodna nit)	3 RD	-	20 RD ^{1,2}
Najam niti u SDM-u - deaktivacija	3 RD	-	3 RD ¹
Najam prostora u DČ-u – postavljanje pasivne opreme	3 RD	5 RD	10 RD ¹
Najam prostora u DČ-u – uklanjanje pasivne opreme	3 RD	-	5 RD ¹
Najam niti u SSM-u – aktivacija	3 RD	-	3 RD ¹
Najam niti u SSM-u – deaktivacija	3 RD	-	3 RD ¹
Najam prostora u PoP-u – postavljanje opreme	3 RD	-	3 RD ¹
Najam prostora u PoP-u – uklanjanje opreme	3 RD	-	3 RD ¹
Pristup vlastitim svjetlovodnim kabelom u DČ	7 RD	7 RD	15 RD ¹
Pristup vlastitim svjetlovodnim kabelom u PoP	7 RD	7 RD	15 RD ¹
<i>Pojedinačni rokovi (T1, T2 ako je primjenjiv za uslugu, i T3) teku nakon završetka aktivnosti iz prethodnog roka.</i>			
¹ Rok za realizaciju zahtjeva može biti duži, u slučaju da je Operator korisnik tako zatražio.			
² Rok za realizaciju zahtjeva može biti duži, u slučaju nemogućnosti izvedbe radova, ili zaustavljanja radova potrebnih za osiguranje dostupnosti niti do krajnjeg korisnika (npr. zbog toga što krajnji korisnik ili treća strana ne dopušta radove, nije moguće pravovremeno pribaviti suglasnosti za izvedbu radova od upravitelja fizičke infrastrukture, i sl.). U tom slučaju se vrijeme za realizaciju usluge zaustavlja do trenutka otklanjanja okolnosti zbog kojih se radovi ne mogu izvoditi, o čemu će Kotar net obavijestiti Operatora korisnika bez odgode.			

Za svako kašnjenje u obradi zahtjeva za pojedinačne usluge, Kotar net će isplatiti Operatoru korisniku naknadu u iznosu od ~~100 kn~~ (13,27 €) po svakom započetom danu kašnjenja.

U svrhu izbjegavanja dvojbi, navedena naknada se odnosi na svaku nepravovremeno izvršenu aktivnost propisanu Standardnom ponudom uz uvjet da nije došlo do prekoračenja maksimalne prihvatljive količine zahtjeva (Tablica 7-1/Tablica 7-1).

Osim prethodno propisane naknade, u slučajevima kada je realizacija zahtjeva za pojedinačne usluge iz Standardne ponude povezana i s prijenosom broja krajnjeg korisnika kroz sustav CABP-a, Kotar net je obavezan isplatiti Operatoru korisniku, koji je istovremeno i primatelj broja u postupku prijenosa broja, naknadu koju je Operator korisnik isplatio krajnjem korisniku temeljem Pravilnika o prenosivosti broja, ukoliko je do nepravovremenog prijenosa broja došlo zbog nepravovremene realizacije usluge iz ove Standardne ponude. Operator korisnik, koji je istovremeno i primatelj broja u postupku prijenosa broja, nema pravo na isplatu naknade koju je Operator korisnik isplatio krajnjem korisniku temeljem Pravilnika o prenosivosti broja, ukoliko Operator korisnik nije naveo željeno vrijeme realizacije usluge iz ove Standardne ponude, odnosno ukoliko Operator korisnik nije u zahtjevu za uslugu uskladio datum realizacije prijenosa broja i datum realizacije usluge iz ove Standardne ponude.

7.2 Otklon kvarova ili smetnji

Operator korisnik prijavljuje kvar ili smetnju na usluzi putem obrasca iz poglavlja ~~10.7~~10.7 Standardne ponude. Operator korisnik dužan je dostaviti sve potrebne informacije o kvaru ili smetnji koje omogućuju definiranje lokacije kvara ili smetnje te poduzimanje aktivnosti na otklonu kvara ili smetnje. Po primitku prijave kvara ili smetnje, Kotar net će odmah pristupiti otklonu kvara ili smetnje.

Ovisno o prirodi kvara ili smetnje Kotar net će telefonski kontaktirati Operatora korisnika, i/ili poslati tehničara na lokaciju kvara ili smetnje. Operator korisnik može, prilikom prijave kvara ili smetnje, zatražiti zajednički izlazak tehničara Kotar neta i Operatora korisnika na terena radi otklona kvara ili smetnje. Neovisno o tome, ukoliko Kotar net tijekom otklona kvara ili smetnje zaključi da je za otklon kvara ili smetnje potrebna potrebna i izlazak tehničara Operatora korisnika, o tome će bez odgode obavijestiti Operatora korisnika.

Maksimalno vrijeme za otklon kvara ili smetnje je 48 sati od trenutka zaprimanja prijave kvara ili smetnje. U maksimalno vrijeme za otklon kvara ili smetnje nisu uključeni:

- vrijeme u kojem Kotar net nije bio u mogućnosti ostvariti kontakt s krajnjim korisnikom radi dogovora oko pristupa lokaciji krajnjeg korisnika (od trenutka slanja obavijesti Operatoru korisniku o nemogućnosti kontaktiranja krajnjeg korisnika, do trenutka uspješnog kontaktiranja krajnjeg korisnika),
- vrijeme u kojem Kotar net nije bio u mogućnosti pristupiti otklonu kvara ili smetnje, zbog nedostupnosti odgovarajuće podrške osoblja Operatora korisnika ili treće strane, uključujući i izlazak tehničara Operatora korisnika na teren (Kotar net će Operatoru korisniku o tome dostaviti odgovarajući dokaz),
- vrijeme u kojem krajnji korisnik ne dozvoljava pristup svojoj lokaciji (Kotar net će Operatoru korisniku o tome dostaviti odgovarajući dokaz),
- vrijeme u kojem bilo koja treća strana ne dozvoljava pristup lokaciji (uključujući i predstavnika suvlasnika u slučaju višekorisničkih objekata), ili do trenutka pribavljanja dozvola trećih strana za pristup lokaciji ukoliko su potrebne (Kotar net će Operatoru korisniku o tome dostaviti odgovarajući dokaz),
- vrijeme u kojem elementarna nepogoda ili njezine posljedice onemogućavaju otklon kvara ili smetnje.

U slučaju da Operator korisnik u roku od 72 sata od aktivacije usluge iz ove Standardne ponude prijavi kvar ili smetnju, takva prijava se smatra aktivacijskim kvarom ili smetnjom na koju se primjenjuje istovjetan postupak otklona koji se primjenjuje i za standardni kvar ili smetnju, osim što se maksimalno vrijeme za otklanjanje kvara ili smetnje skraćuje na 24 sata.

U slučaju da Kotar net utvrdi da prijavljeni kvar ili smetnja nije u domeni odgovornosti Kotar neta, o tome će obavijestiti Operatora korisnika uz dostavu odgovarajućeg dokaza, te ima pravo naplatiti naknadu na neosnovanu prijavu kvara u iznosu od ~~222,00 kn (29,46 €)~~€.

U slučaju da Kotar net ne otkloni prijavljeni kvar ili smetnju nakon maksimalnog roka od 48 sati od trenutka prijave kvara ili smetnje, Operator korisnik ima pravo na naknadu za zakašnjenje u otklonu kvara ili smetnje, koja iznosi ~~100 kn (13,27 €)~~€ za svaka započeta 24 sata kašnjenja od isteka maksimalnog roka za otklon kvara ili smetnje.

U svrhu izbjegavanja dvojbi, navedena naknada se odnosi na svaku nepravovremeno izvršenu aktivnost propisanu ovom Standardnom ponudom.

7.3 Prekidi u mreži

Prekid u mreži definira se kao vrijeme u kojem Operatoru korisniku nisu bile dostupne usluge koje su predmet ove Standardne ponude uslijed smetnji ili grešaka u svjetlovodnoj pristupnoj mreži Kotar neta. U svrhu izbjegavanja dvojbi, prekidima u mreži ne smatraju se:

- planirani prekidi koje je Kotar net Operatorima korisnicima najavio 3 radna dana unaprijed,
- prekidi do kojih je došlo uslijed smetnji, grešaka ili zbog neispravnosti pasivne i/ili aktivne opreme Operatora korisnika koja je postavljena u DČ i/ili PoP,
- prekidi do kojih je došlo uslijed smetnji, grešaka ili zbog neispravnosti pasivne i/ili aktivne opreme Operatora korisnika koja je postavljena unutar korisničkog objekta iza točke OTO-a,
- prekidi do kojih je došlo uslijed smetnji, grešaka ili zbog neispravnosti svjetlovodne instalacije unutar višekorisničkih objekata, u slučaju višekorisničkih objekata u kojima Kotar net ne upravlja svjetlovodnom instalacijom unutar objekta.

Za svaki prekid u mreži duži od 24 neprekidna sata, mjesečna naknada za pripadajuće usluge koje su nedostupne zbog prekida u mreži bit će umanjena za iznos jednodnevne naknade za svaki puni dan prekida u mreži (mjesečna naknada podijeljena sa 30).

Kotar net će Operatorima korisnicima najaviti planirane prekide u mreži najmanje 3 radna dana unaprijed. Kotar net neće ni u kojem slučaju biti odgovoran za štetu nastalu uslijed planiranog prekida rada mreže koji je najavljen najmanje 3 radna dana unaprijed.

Kotar net ni u kojem slučaju neće biti odgovoran za štetu nastalu uslijed prekida mreže koji je nastao zbog događaja više sile.

7.4 Privremena obustava pružanja usluga

Bez prejudiciranja bilo kakvih drugih pravnih ili ugovornih lijekova i bez obzira na što drugo navedeno u Ugovoru, Kotar net može privremeno Operatoru korisniku obustaviti pružanje usluge s trenutnim učinkom, uz pisanu obavijest Operatoru korisniku 15 dana unaprijed:

- a) u slučaju kršenja obveza Operatora korisnika, a takvo ponašanje Operator korisnik ne otkloni u roku od 15 dana od dana primitka pisane obavijesti Kotar neta,
- b) ako se Operator korisnik, ili njegov korisnik ili treća osoba kojoj Operator korisnik pruža usluge putem veleprodajne usluge, ponaša na način koji ometa Kotar net u pružanju usluge i/ili druge operatore korisnike u korištenju veleprodajnih usluga Kotar neta, ili se ponaša na drugi način koji je protivan primjenjivim zakonima i propisima, a takvo ponašanje Operator korisnik ne otkloni u roku od 15 dana od dana primitka pisane obavijesti Kotar neta,
- c) ako Kotar net na strani Operatora korisnika utvrdi postojanje bilo kojeg razloga za obustavu/ograničavanje korištenja usluge na temelju ove Standardne ponude ili važećih propisa, a ti razlozi ne budu otklonjeni od strane Operatora korisnika u roku od 15 dana od dana primitka pisane obavijesti Kotar neta.

Kotar net zadržava pravo privremeno obustaviti pružanje usluge Operatoru korisniku, i to s trenutnim učinkom:

- d) u slučaju kršenja obveza Operatora korisnika koje bi moglo rezultirati u značajnoj materijalnoj šteti za Kotar net,
- e) u slučaju da Operator korisnik propusti podmiriti bilo koje dospjelo i nesporno dugovanje za uslugu pruženu od strane Kotar neta, u roku od 30 dana od dana dospijeca, a Kotar net se ne može naplatiti iz instrumenata osiguranja plaćanja i/ili Operator korisnik ne pruži, obnovi ili ponovo uspostavi financijsko jamstvo u zatraženom roku iz kojeg će se Kotar net naplatiti,
- f) u slučaju da se to traži od Kotar neta temeljem odluke nadležnog regulatornog tijela ili nadležnog suda.

Neovisno o navedenom u ovom poglavlju, održavanje i razvoj svjetlovodne pristupne mreže mogu zahtijevati da Kotar net ograniči uslugu ili da je privremeno obustavi, a sukladno važećim propisima. U tom slučaju, Kotar net će bez odlaganja o tome izvjestiti Operatora korisnika.

Kotar net će informirati nadležno regulatorno tijelo o obustavi pružanja usluge u slučajevima iz ovog poglavlja.

Po prestanku razloga za privremenu obustavu pružanja usluge, na način određen ovim poglavljem, Kotar net će Operatoru korisniku ponovno omogućiti korištenje usluge.

Privremena obustava pružanja usluge neće se smatrati prekidom u mreži u smislu odredbi iz poglavlja ~~7.3~~7.3 ove Standardne ponude.

Tijekom privremene obustave veleprodajne usluge Operator korisnik bit će obavezan plaćati puni iznos mjesečnih naknada za veleprodajne usluge.

Tijekom privremene obustave usluge iz razloga održavanja i razvoja svjetlovodne pristupne mreže, Operator korisnik plaća mjesečnu naknadu za pojedinačne usluge umanjenu za onaj broj dana koliko je trajala privremena obustava usluga.

Operator korisnik prihvaća i suglasan je da tijekom privremene obustave usluge njegov korisnik neće ostvarivati pristup njegovim uslugama. U tom slučaju, Operator korisnik će biti dužan o tome obavijestiti svog korisnika.

Kotar net može raskinuti Ugovor slanjem pisane obavijesti s trenutnim učinkom ukoliko je pružanje usluge privremeno obustavljeno u skladu s točkama ~~a), b), c), d), e) i f)~~a), b), c), d), e) i f) ovog poglavlja, a razlozi koji su uzrokovali privremenu obustavu nisu otklonjeni od strane Operatora korisnika u roku od 30 dana od dana privremene obustave pružanja usluge. U tom slučaju pravne posljedice raskida Ugovora nastupit će s danom u kojem je nastao jedan od razloga za raskid Ugovora.

U slučajevima privremene obustave navedenim u točkama ~~a), b), c), d), e) i f)~~a), b), c), d), e) i f) ovog poglavlja, kao i u slučaju raskida Ugovora iz prethodnog paragrafa, Operator korisnik neće imati pravo na naknadu štete ili na oslobođenje od naknade štete koja je uslijed toga nastala, osim ukoliko je to pravo predviđeno hrvatskim prisilnim propisima.

7.5 Trajna obustava pružanja usluga

Kotar net može prestati pružati veleprodajnu uslugu uz pisanu obavijest Operatoru korisniku:

- ako je pružanje usluge privremeno obustavljeno, a razlozi koji su uzrokovali privremenu obustavu nisu otklonjeni od strane Operatora korisnika u roku od 30 dana od dana

privremene obustave pružanja usluge. U tom slučaju Kotar net zadržava pravo prestati pružati uslugu s trenutnim učinkom,

- ako to zatraži Operator korisnik za sve ili za pojedinačne usluge,
- u slučaju usluge najma niti u SDM-u, ako suvlasnici korisničkog objekta i/ili operator korisničkog objekta naknadno odbiju, onemogućće ili na bilo koji drugi način uskrate pristup i korištenje svjetlovodne instalacije u korisničkom objektu i/ili pristup zajedničkim dijelovima korisničkog objekta za potrebe pružanja usluga najma niti u SDM-u, u kojem slučaju dolazi do trajne obustave pružanja pojedinačnih usluga najma niti u SDM-u u predmetnom korisničkom objektu, s učinkom od dana kada je odbijen, onemoguććen ili na bilo koji drugi način uskraćen pristup i korištenje svjetlovodne instalacije korisničkog objekta za potrebe pružanja usluge,
- u slučaju usluge najma niti u SDM-u, ako novi Operator korisnik zatraži uslugu najma niti u SDM-u u odnosu na pojedinog krajnjeg korisnika uz izjavu krajnjeg korisnika da raskida važeći ugovor o pružanju usluge s Operatorom korisnikom,
- u slučaju usluge najma niti u SDM-u, ako Operator korisnik ne koristi pojedinačnu uslugu najma niti u SDM-u za pružanje svojih usluga krajnjim korisnicima neprekidno dulje od 60 dana, s time da u to razdoblje ne ulazi vrijeme trajanja privremenog isključenja pretplatničke linije na zahtjev krajnjeg korisnika,
- ako prestane vrijediti Ugovor sklopljen između Kotar neta i Operatora korisnika iz bilo kojeg razloga.

U slučajevima prestanka pružanja usluge iz razloga navedenih u ovom članku, Operator korisnik neće imati pravo tražiti od Kotar neta naknadu štete koju je time pretrpio osim ukoliko je to pravo predviđeno hrvatskim prisilnim propisima.

8 Obračun i plaćanja

Razdoblje za obračun usluga iz ove Standardne ponude je kalendarski mjesec.

Kotar net će Operatoru korisniku dostavljati račun na adresu elektroničke pošte koju odredi Operator korisnik. U slučaju da Operator korisnik to zatraži, Kotar net može dostavljati račun i na poštansku adresu koju odredi Operator korisnik. Uz svaki račun Kotar net će Operatoru korisniku dostavljati i specifikaciju svih usluga koje su obuhvaćene računom.

Operator korisnik je obavezan platiti račun u roku od 30 dana od dana zaprimanja računa na adresi elektroničke pošte Operator korisnika. Smatra se da je Operator korisnik zaprimio račun na dan kada je putem elektroničke pošte isti zabilježen na poslužitelju za slanje takvih poruka. Operator korisnik će snositi sve troškove koji se mogu pojaviti u vezi s plaćanjem računa.

Mjesečne naknade za usluge iz ove Standardne ponude obračunavaju se i naplaćuju u tekućem mjesecu za usluge pružene u prethodnom mjesecu. Mjesečne naknade za prvi mjesec korištenja pojedinačnih usluga bit će izračunate na način da će se 1/30 iznosa pripadajuće mjesečne naknade naplaćivati za svaki preostali dan tog mjeseca nakon dana aktivacije ili realizacije usluge.

Jednokratne naknade za usluge iz ove Standardne ponude obračunat će se u prvom računu izdanom nakon aktivacije usluge.

8.1 Posebni slučajevi obračuna i plaćanja

Uplata jednokratnih troškova za realizaciju usluge pristupa vlastitim svjetlovodnim kabelom u DČ i usluge pristupa backhaul svjetlovodnim kabelom u PoP vršiti će se u dva koraka. Prvi dio će Operator korisnik uplatiti po predračunu u visini 50% ukupnih predviđenih troškova (radovi, uređaji, oprema, izrada tehničkog rješenja, itd.) uvećanih za iznos PDV-a u roku od 15 dana od dana dostave tehničkog rješenja, a ostatak iznosa po zaključenju realizacije usluge i sukladno zapisniku o primopredaji radova u kojem će se utvrditi konačni troškovnik.

Operator korisnik dostavlja Kotar netu specifikaciju zahtjeva na isplatu naknada za kašnjenje u obradi zahtjeva za pojedinačne usluge i naknada za zakašnjenje u otklonu kvara ili smetnje kako su definirane u poglavlju 7.1.1, odnosno poglavlju 7.2.2 Standardne ponude, mjesečno posebno za svaki kalendarski mjesec i svaku uslugu iz Standardne ponude, najkasnije do kraja sljedećeg mjeseca. Kotar net će se očitovati na podnesen zahtjev do kraja sljedećeg kalendarskog mjeseca. Nakon očitovanja Kotar neta, Operator korisnik dostavlja račun Kotar netu za isplatu naknade.

9 Kontakt podaci

Zahtjevi za:

- sklapanje Ugovora,
- pojedinačne usluge koje su predmet Standardne ponude,
- dodatne usluge koje nisu predmet Standardne ponude,
- isplatu naknada za kašnjenje u obradi zahtjeva za pojedinačne usluge i naknada za zakašnjenje u otklonu kvara ili smetnje,

dostavljaju se elektroničkom poštom na veleprodaja@kotarnet.hr.

Prijave kvarova ili smetnji dostavljaju se elektroničkom poštom na kvarovi@kotarnet.hr.

10 Obrasci

10.1 Zahtjev za uslugom najma niti u SDM-u

Kotar net d.o.o.	
Hrvatskih branitelja 14	
23206 Sukošan	
Zahtjev za uslugom najma niti u SDM-u	
Podaci o Operatoru korisniku	
Naziv Operatora korisnika	
OIB Operatora korisnika	
Adresa Operatora korisnika	
Ovlaštena osoba za potpis Zahtjeva i funkcija	
Službeni e-mail Operatora korisnika	
Tehnička osoba za kontakt	
Telefon	
E-mail	
Podaci o usluzi	
Adresa krajnjeg korisnika	
Jedinica lokalne samouprave	
Naselje	
Ulica i kućni broj	
Oznaka stana (u slučaju višekorisničkih objekata)	
Kontakti krajnjeg korisnika	
Telefon	
E-mail	
Vrsta zahtjeva (aktivacija/deaktivacija)	
Izvedba (topologija) SSM-a (P2P/P2MP)	*
Prespojni kabel u DČ-u osigurava Operator korisnik (DA/NE)	*
Željeno vrijeme aktivacije/deaktivacije usluge	
Datum	
Vrijeme (ako je primjenjivo, navesti vremenski okvir u kojem se prenosi broj krajnjeg korisnika)	
Dodatni podaci za zahtjev (ako je primjenjivo)	
* Primjenjivo samo za aktivaciju usluge.	
Potpis podnosioca zahtjeva	
Datum	
Ime i prezime	

10.2 Zahtjev za uslugom najma prostora u DČ-u

Kotar net d.o.o.	
Hrvatskih branitelja 14	
23206 Sukošan	
Zahtjev za uslugom najma prostora u DČ-u	
Podaci o Operatoru korisniku	
Naziv Operatora korisnika	
OIB Operatora korisnika	
Adresa Operatora korisnika	
Ovlaštena osoba za potpis Zahtjeva i funkcija	
Službeni e-mail Operatora korisnika	
Tehnička osoba za kontakt	
Telefon	
E-mail	
Podaci o usluzi	
Distribucijski čvor (DČ)	
Karakteristike pasivne opreme	
Vrsta opreme	
Dimenzije opreme	
Broj konektorskih pozicija na DČ-ODF-SSM-u	
Prespojne kabele osigurava Operator korisnik (DA/NE)	*
Operator korisnik zahtijeva pratnju svog tehničara prilikom postavljanja/uklanjanja opreme (DA/NE)	
Vrsta zahtjeva (postavljanje/uklanjanje opreme)	
Željeno vrijeme postavljanja/uklanjanja opreme	
Datum	
Vrijeme	
Dodatni podaci za zahtjev (ako je primjenjivo)	
* Primjenjivo samo u slučaju zahtjeva za postavljanje opreme Kod zahtjeva za postavljanje opreme priložiti tehničke specifikacije opreme	
Potpis podnositelja zahtjeva	
Datum	
Ime i prezime	

10.3 Zahtjev za uslugom najma niti u SSM-u

Kotar net d.o.o.	
Hrvatskih branitelja 14	
23206 Sukošan	
Zahtjev za uslugom najma niti u SSM-u	
Podaci o Operatoru korisniku	
Naziv Operatora korisnika	
OIB Operatora korisnika	
Adresa Operatora korisnika	
Ovlaštena osoba za potpis Zahtjeva i funkcija	
Službeni e-mail Operatora korisnika	
Tehnička osoba za kontakt	
Telefon	
E-mail	
Podaci o usluzi	
Početna točka - kolokacijski čvor (PoP)	
Krajnja točka - distribucijski čvor (DČ)	
Vrsta zahtjeva (aktivacija/deaktivacija)	
Željeno vrijeme aktivacije/deaktivacije usluge	
Datum	
Vrijeme	
Dodatni podaci za zahtjev (ako je primjenjivo)	
Potpis podnosioca zahtjeva	
Datum	
Ime i prezime	

10.4 Zahtjev za uslugom najma prostora u PoP-u

Kotar net d.o.o.	
Hrvatskih branitelja 14	
23206 Sukošan	
Zahtjev za uslugom najma prostora u PoP-u	
Podaci o Operatoru korisniku	
Naziv Operatora korisnika	
OIB Operatora korisnika	
Adresa Operatora korisnika	
Ovlaštena osoba za potpis Zahtjeva i funkcija	
Službeni e-mail Operatora korisnika	
Tehnička osoba za kontakt	
Telefon	
E-mail	
Podaci o usluzi	
Kolokacijski čvor (PoP)	
Karakteristike opreme	
Vrsta opreme	
Dimenzije opreme	
Aktivna/pasivna oprema	*
Najveća snaga opreme (primjenjivo samo za aktivnu opremu)	*
Broj konektorskih pozicija na PoP-ODF-bckhl-u (ako je primjenjivo)	*
Vrsta zahtjeva (postavljanje/uklanjanje opreme)	
Željeno vrijeme postavljanja/uklanjanja opreme	
Datum	
Vrijeme	
Dodatni podaci za zahtjev (priložiti tehničku specifikaciju opreme)	
* Primjenjivo samo u slučaju zahtjeva za postavljanje opreme Kod zahtjeva za postavljanje opreme priložiti tehničke specifikacije opreme	
Potpis podnositelja zahtjeva	
Datum	
Ime i prezime	

10.5 Zahtjev za uslugom pristupa vlastitim svjetlovodnim kabelom u DČ

Kotar net d.o.o.	
Hrvatskih branitelja 14	
23206 Sukošan	
Zahtjev za uslugom pristupa vlastitim svjetlovodnim kabelom u DČ	
Podaci o Operatoru korisniku	
Naziv Operatora korisnika	
OIB Operatora korisnika	
Adresa Operatora korisnika	
Ovlaštena osoba za potpis Zahtjeva i funkcija	
Službeni e-mail Operatora korisnika	
Tehnička osoba za kontakt	
Telefon	
E-mail	
Podaci o usluzi	
Distribucijski čvor (DČ)	
Karakteristike svjetlovodnog kabela	
Kapacitet kabela (niti)	
Vanjske dimenzije kabela	
Broj konektorskih pozicija na DČ-ODF-SSM-u	
Operator korisnik će sam osigurati svjetlovodne prespojne panele (DA/NE)	
Željeno vrijeme realizacije usluge	
Datum	
Vrijeme	
Dodatni podaci za zahtjev (ako je primjenjivo)	
Potpis podnositelja zahtjeva	
Datum	
Ime i prezime	

10.6 Zahtjev za uslugom pristupa backhaul svjetlovodnim kabelom u PoP

Kotar net d.o.o.	
Hrvatskih branitelja 14	
23206 Sukošan	
Zahtjev za uslugom pristupa backhaul svjetlovodnim kabelom u PoP	
Podaci o Operatoru korisniku	
Naziv Operatora korisnika	
OIB Operatora korisnika	
Adresa Operatora korisnika	
Ovlaštena osoba za potpis Zahtjeva i funkcija	
Službeni e-mail Operatora korisnika	
Tehnička osoba za kontakt	
Telefon	
E-mail	
Podaci o usluzi	
Kolokacijski čvor (PoP)	
Karakteristike svjetlovodnog kabela	
Kapacitet kabela (niti)	
Vanjske dimenzije kabela	
Broj konektorskih pozicija na PoP-ODF-bckhl-u	
Operator korisnik će sam osigurati svjetlovodne prespojne panele (DA/NE)	
Željeno vrijeme realizacije usluge	
Datum	
Vrijeme	
Dodatni podaci za zahtjev (ako je primjenjivo)	
Potpis podnositelja zahtjeva	
Datum	
Ime i prezime	

10.7 Prijava kvara ili smetnje

Kotar net d.o.o.	
Hrvatskih branitelja 14	
23206 Sukošan	
Prijava kvara ili smetnje	
Podaci o Operatoru korisniku	
Naziv Operatora korisnika	
OIB Operatora korisnika	
Adresa Operatora korisnika	
Ovlaštena osoba za prijavu kvara ili smetnje i funkcija	
Službeni e-mail Operatora korisnika	
Tehnička osoba za kontakt	
Telefon	
E-mail	
Podaci o kvaru ili smetnji	
Usluga na koju se odnosi kvar ili smetnja	
Lokacija kvara ili smetnje	
Adresa krajnjeg korisnika (za kvar ili smetnju na usluzi najma niti u SDM-u)	
Jedinica lokalne samouprave	
Naselje	
Ulica i kućni broj	
Oznaka stana (u slučaju višekorisničkih objekata)	
Kontakti krajnjeg korisnika	
Telefon	
E-mail	
Operator korisnik zahtjeva zajednički izlazak tehničara Kotar neta i Operatora korisnika na teren radi otklona kvara ili smetnje (DA/NE)	
Ostali podaci o kvaru ili smetnji (opis, rezultati mjerenja)	
Potpis podnositelja prijave kvara ili smetnje	
Datum	
Ime i prezime	

11 Obrazac izjave o povjerljivosti

Budući da je Kotar net d.o.o., Hrvatskih branitelja 14, 23206 Sukošan (u nastavku: „Kotar net“) operator i davatelj elektroničkih komunikacijskih usluga na svjetlovodnoj pristupnoj mreži izgrađenoj u Projektu razvoja širokopojasne infrastrukture na području Općina Galovac, Sukošan, Sveti Filip i Jakov i Škabrnja;

Budući da je _____ (u nastavku: „Operator korisnik“) operator i davatelj elektroničkih komunikacijskih usluga koji pruža ili ima namjeru pružanja javnih komunikacijskih usluga;

Budući da Operator korisnik ima namjeru koristiti usluge Kotar neta na svjetlovodnoj pristupnoj mreži na području Općina Sukošan, Sveti Filip i Jakov, Galovac i Škabrnja (u nastavku: „Svjetlovodna mreža“), te će u tu svrhu Kotar net sukladno obvezama iz područja elektroničkih komunikacija omogućiti Operatoru korisniku uvid u detaljne informacije o Svjetlovodnoj mreži (u nastavku: „Predmet Suradnje“);

Budući da će Kotar net, za potrebe suradnje, na temelju ove Izjave o uvjetima zaštite povjerljivih podataka (u nastavku: „Izjava o povjerljivosti“) omogućiti uvid Operatoru korisniku u određenu dokumentaciju i informacije koji se odnose na Kotar net i Svjetlovodnu mrežu, a koje Kotar net smatra povjerljivima;

Budući da Operator korisnik prima na znanje i prihvaća da Kotar net neće učiniti dostupnim niti iznositi bilo koje podatke osim ako Operator korisnik ovom Izjavom o povjerljivosti prihvati uvjete zaštite povjerljivih podataka;

Stoga, Operator korisnik daje Kotar netu sljedeću:

IZJAVU O POVJERLJIVOSTI

I

Operator korisnik je suglasan i prihvaća da će tijekom pregovora s Kotar netom o Predmetu Suradnje dobiti i steći informacije koje su vrijedne, povjerljive, nedostupne javnosti, i koje pripadaju Kotar netu.

II

Operator korisnik je suglasan i prihvaća da izraz “Povjerljivi podaci” koji se koristi u ovoj Izjavi o povjerljivosti, znači bilo koje znanje i informacija koju Operator korisnik stekne ili s kojom bude upoznat tijekom suradnje s Kotar netom, a odnose se na:

- sve informacije koje se odnose na Predmet Suradnje s Kotar netom,
- sve druge informacije ili dokumente koje Operator korisnik dobije, s kojima bude upoznat ili stekne od Kotar neta ili bilo kojeg službenika, zaposlenika ili predstavnika a koji imaju veze s Kotar netom i/ili njegovim poslovanjem,

- sve podatke koji su tajni prema propisima Republike Hrvatske, uključujući, ali bez ograničenja osobne i prometne podatke.

Također, Povjerljivim podacima smatraju se i preslike, dijelovi te uzorci dokumenata navedenih u prethodnom stavku. Svi su Povjerljivi podaci ujedno poslovna tajna Kotar neta.

III

Informacija se neće smatrati Povjerljivim podatkom ako (i) jest ili postane dostupna javnosti a da ju nije objavio Operator korisnik ili njegovi zaposlenici, ili koja (ii) nije stečena od osobe koja, prema onome što Operator korisnik može razumno utvrditi, ima obvezu tajnosti prema Kotar netu.

IV

Osim po izričitoj ovlasti ili pisanoj uputi Kotar neta ili na temelju zakonske ili regulatorne obveze, naloga ili zahtjeva izdanog od strane nadležnog suda ili regulatornog tijela u skladu s važećim propisima, Operator korisnik je suglasan i jamči da, u bilo kojem razdoblju tijekom pregovora vezano za Predmet Suradnje, ili u bilo koje vrijeme nakon toga, neće objaviti, dati, proširiti, pribaviti, ili učiniti pristupačnima takve Povjerljive podatke bilo kome tko nije ovlaštena osoba Operatora korisnika angažirana u svrhu navedenih pregovora s Kotar netom.

Operator korisnik izjavljuje da je upoznat da je osobito zabranjeno otkrivanje Povjerljivih podataka trećim operatorima.

V

Operator korisnik se obvezuje da će s Povjerljivim podacima rukovati barem s istim stupnjem pažnje koji primjenjuje na vlastite povjerljive materijale.

Operator korisnik obavezan je djelovati u skladu sa svim primjenjivim propisima, uključivo propisima iz područja elektroničkih komunikacija, koji uređuju pitanja zaštite osobnih podataka i privatnosti. Operator korisnik je dužan putem ugovora o radu, internih propisa ili na bilo koji drugi pravno obvezujući način, obvezati svoje radnike, suradnike i pomoćnike na tajnost Povjerljivih podataka koje zaprimi od Kotar neta, kao i poduzimati sve potrebne tehničke i organizacijske mjere radi čuvanja njihove tajnosti i zaštite od svake nedopuštene obrade.

Operator korisnik se obvezuje poduzeti sve potrebne mjere da ispuni svoje, ovom Izjavom o povjerljivosti preuzete, obveze, a u slučaju kršenja tih obveza, obvezuje se poduzeti sve potrebne aktivnosti kako bi zaštitio Kotar net od mogućih pravnih zahtjeva trećih strana.

VI

Povjerljivi podaci ostaju čitavo vrijeme u vlasništvu Kotar neta.

VII

Operator korisnik ne smije bez pisane suglasnosti Kotar neta mehanički ili elektronski kopirati ili na drugi način umnožavati Povjerljive podatke zaprimljene sukladno ovoj Izjavi, osim onih kopija koje bi mogle biti potrebne u svrhu utvrđenu ovom Izjavom. Sve kopije moraju imati iste pripadajuće oznake koje se nalaze na originalnim Povjerljivim podacima.

VIII

Operator korisnik je suglasan i prihvaća da će obveze preuzete ovom Izjavom o povjerljivosti ostati na snazi i nakon prestanka poslovnog odnosa između Kotar neta i Operatora korisnika u vezi s Predmetom Suradnje.

Nakon prestanka poslovnog odnosa s Kotar netom u vezi s Predmetom Suradnje, Operator korisnik se obvezuje prestati koristiti Povjerljive podatke zaprimljene temeljem ove Izjave, te će na pisani zahtjev Kotar neta sigurno vratiti ovlaštenoj osobi Kotar neta sve Povjerljive podatke, uključujući njihove kopije koje su u njegovom posjedu ili pod njegovom kontrolom, odnosno iste nepovratno uništiti/brisati.

IX

U slučaju povrede obveza prihvaćenih ovom Izjavom o povjerljivosti, Operator korisnik je suglasan i prihvaća da Kotar net ima pravo na odštetu koja uključuje sve štete i gubitke koje bi Kotar net mogao pretrpjeti, posredno ili neposredno, zbog takve povrede.

X

Operator korisnik ovu Izjavu o povjerljivosti daje slobodnom voljom te je svjestan svih obveza i pravnih posljedica koje iz ove Izjave o povjerljivosti proizlaze.

Ova Izjava o povjerljivosti potpisana je u dva (2) primjerka, od kojih Operator korisnik zadržava jedan (1) primjerak, a drugi zadržava Kotar net.

U _____, _____ 20__ . godine

Operator korisnik

12 Nacrt ugovora

Kotar net d.o.o., Hrvatskih branitelja 14, 23206 Sukošan, OIB: 66386866948, zastupan po _____, (u daljnjem tekstu Kotar net), s jedne strane

i

_____, zastupan po _____, (u daljnjem tekstu: Operator korisnik), s druge strane

sklapaju ovaj

Ugovor za usluge na svjetlovodnoj pristupnoj mreži na području Općina Sukošan, Sveti Filip i Jakov, Galovac i Škabrnja

broj: _____

Članak 1.

Opće odredbe ugovora

(1) Ovim Ugovorom za usluge na svjetlovodnoj pristupnoj mreži na području Općina Sukošan, Sveti Filip i Jakov, Galovac i Škabrnja (u nastavku: „Ugovor“) ugovorne strane suglasno utvrđuju uvjete pod kojima Kotar net pruža, a Operator korisnik koristi veleprodajne usluge pristupa svjetlovodnoj pristupnoj mreži izgrađenoj u sklopu Projekta razvoja širokopojasne infrastrukture na području Općina Galovac, Sukošan, Sveti Filip i Jakov i Škabrnja (u nastavku: „Projekt“). Pristupom svjetlovodnoj mreži izgrađenoj u Projektu Operatorima korisnicima omogućava se pružanje elektroničkih komunikacijskih usluga na maloprodajnoj razini krajnjim korisnicima spojenim na svjetlovodnu pristupnu mrežu (u nastavku: „Krajnji korisnici“), i/ili elektroničkih komunikacijskih usluga na veleprodajnoj razini trećim operatorima.

(2) Veleprodajne usluge pristupa svjetlovodnoj pristupnoj mreži koje pruža Kotar net (u nastavku: „Usluge“) definirane su u Standardnoj ponudi za usluge na svjetlovodnoj pristupnoj mreži na području Općina Sukošan, Sveti Filip i Jakov, Galovac i Škabrnja (u nastavku: „Standardna ponuda“). Operatori korisnici mogu koristiti jednu ili više Usluga iz Standardne ponude, uz preduvjete u pogledu međusobnog odnosa Usluga i/ili tehničkih ograničenja za pojedinačne Usluge kako je definirano Standardnom ponudom.

(3) Sadržaj Usluga definiran je u Standardnoj ponudi, dok je opseg Usluga određen ovim Ugovorom. Ovaj se Ugovor sastoji od osnovnog dijela kojim je utvrđen pravni okvir poslovnog odnosa između ugovornih strana u vezi Usluga te pripadajućih priloga ovom Ugovoru koje u bitnome čini Standardna ponuda, a kojima se detaljnije određuju operativni i komercijalni aspekti Usluga.

(4) Pojmovi koji se koriste u ovom Ugovoru istog su značenja kao što je to određeno u Standardnoj ponudi.

(5) Potpisom ovog Ugovora Operator korisnik je suglasan i prihvaća uvjete i cijene utvrđene u Standardnoj ponudi. Ako i kada Standardna ponuda bude izmijenjena i/ili dopunjena sukladno važećim propisima, tada će se na ovaj Ugovor automatski primjenjivati tako izmijenjena ili dopunjena Standardna ponuda.

(6) Sklapanjem ovog Ugovora Operator korisnik stječe pravo zatražiti od Kotar neta Usluge sukladno Standardnoj ponudi. Obrasci zahtjeva za Usluge utvrđeni su u Standardnoj ponudi.

(7) Kotar net će realizirati pojedini zahtjev za Usluge Operatora korisnika u roku i pod uvjetima utvrđenim u Standardnoj ponudi. Danom aktivacije ili realizacije pojedinog Zahtjeva za Usluge, započet će korištenje pojedine Usluge između Operatora korisnika i Kotar neta.

(8) U slučaju nesuglasja između odredaba Standardne ponude i pojedinih odredaba ovog Ugovora, primjenjivat će se odredbe Standardne ponude. U svrhu izbjegavanja dvojbi, cijene i uvjeti utvrđeni u Standardnoj ponudi ne mogu biti izmijenjeni ovim Ugovorom.

(9) Na sve odnose između Kotar neta i Operatora korisnika u vezi s Uslugama koji nisu uređeni ovim Ugovorom i/ili Standardnom ponudom, podredno će se primjenjivati važeći propisi Republike Hrvatske.

Članak 2.

Cijene i uvjeti plaćanja

(1) Za korištenje Usluga temeljem ovog Ugovora Operator korisnik je dužan plaćati naknade sukladno važećim cijenama iz Standardne ponude.

(2) Kotar net zadržava pravo izmijeniti cijene iz Standardne ponude u skladu s važećim propisima koji uređuju područje elektroničkih komunikacija i drugim primjenjivim propisima. U slučaj izmjene cijena iz Standardne ponude, Kotar net će nove cijene ugraditi u Standardnu ponudu prije početka primjene novih cijena.

Članak 3.

Prijava i otklon smetnji

(1) U svrhu prijave kvara ili smetnje Operator korisnik podnosi Kotar netu ispunjeni zahtjev za otklanjanje kvara ili smetnje na adresu elektroničke pošte: kvarovi@kotarnet.hr.

(2) Obrazac zahtjeva za otklanjanjem kvara ili smetnje utvrđen je u Standardnoj ponudi.

Članak 4.

Odnosi s krajnjim korisnicima i operatorima kojima Operator korisnik pruža uslugu

(1) Odnos sa svojim krajnjim korisnicima elektroničkih komunikacijskih usluga i trećim operatorima kojima Operator korisnik pruža elektroničke komunikacijske usluge putem Usluga koje su predmet ovog Ugovora, uređuje Operator korisnik. Operator korisnik predstavlja prvu točku za kontakt za sva pitanja svojih krajnjih korisnika i trećih operatora vezana uz korištenje elektroničkih komunikacijskih usluga.

(2) Sukladno prethodno navedenom, prigovore svojih Krajnjih korisnika i trećih operatora kojima Operator korisnik pruža elektroničke komunikacijske usluge putem Usluga koje su predmet ovog

Ugovora, na kvalitetu pružane elektroničke komunikacijske usluge u pravilu zaprima Operator korisnik, a nakon čega pristupa provjeri kvalitete i ispravnosti rada svoje elektroničke komunikacijske usluge. Ukoliko utvrdi da je nedostatak u kvaliteti odnosno neispravnosti rada uzrokovan na strani Usluga koje su predmet ovog Ugovora, Operator korisnik će o istom izvijestiti Kotar net slanjem zahtjeva za otklon kvara ili smetnje prema proceduri opisanoj u Standardnoj ponudi. Obavijest o otklonu kvara ili smetnje, Kotar net će proslijediti Operatoru korisniku koji će o istom izvijestiti svog Krajnjeg korisnika ili trećeg operatora.

(3) U slučaju da Krajnji korisnik ili treći operator kojem Operator korisnik pruža elektroničku komunikacijsku uslugu putem Usluga koje su predmet ovog Ugovora, podnese direktno Kotar netu prigovor na kvalitetu Usluga, Kotar net će uputiti Krajnjeg korisnika ili trećeg operatora da se obrati svom davatelju elektroničke komunikacijske usluge.

(4) Operator korisnik se obvezuje odnos sa svojim Krajnjim korisnicima i trećim operatorima kojima Operator korisnik pruža elektroničku komunikacijsku uslugu putem Usluga koje su predmet ovog Ugovora, uskladiti s odredbama ovog Ugovora, odnosno odredbama Standardne ponude.

Članak 5.

Financijska jamstva

(1) Operator korisnik je dužan u roku od 8 (osam) dana po sklapanju ovog Ugovora ishoditi jednu od predviđenih financijskih garancija koje mogu biti:

- i. bankarska garancija pri uglednoj bankarskoj instituciji u Republici Hrvatskoj s minimalnim rokom od godine dana, s klauzulom „na prvi poziv“ i „bez prigovora“,
- ii. javnobilježnički solemnizirana (potvrđena) bjanko zadužnica, ili
- iii. određeni iznos plaćen Kotar netu unaprijed.

(2) Kotar net zadržava pravo uskratiti aktivaciju Usluga do primitka financijske garancije iz stavka (1) ovog članka.

(3) Iznos iz stavka (1) ovog članka revidirat će se svaka 3 (tri) mjeseca ovisno o broju aktiviranih ili realiziranih Usluga u prethodna 3 (tri) mjeseca.

Članak 6.

Obavijesti i kontakt osobe

(1) Sve obavijesti i pitanja vezana uz izvršenje ovog Ugovora, ugovorne strane će obavljati preko sljedećih kontakt osoba:

Kontakti Kotar neta:	Kontakti Operatora korisnika
1. razina:	1. razina:
2. razina:	2. razina:

(2) Pisane obavijesti ugovorne strane će dostavljati poštom i/ili elektroničkom poštom. Smatrat će se da je druga ugovorna strana zaprimila obavijest upućenu sukladno ovom članku Ugovora po isteku tri (3) radna dana od dana slanja obavijesti putem pošte ili putem elektroničke pošte, osim ako je u ovom Ugovoru drugačije navedeno.

Članak 7.

Troškovi

(1) Svaka ugovorna strana snosi vlastite troškove nastale uslijed pregovaranja i izvršavanja ovog Ugovora. U svrhu otklanjanja bilo kakvih dvojbi, Operator korisnik je odgovoran za sve troškove nastale na njegovoj strani.

Članak 8.

Odgovornost

(1) Odgovornost jedne ugovorne strane prema drugoj ugovornoj strani (uključujući zaposlenike i ugovorne partnere) bit će ograničena u slučaju bilo kakve materijalne ili nematerijalne štete na iznos do 2.654,46 € (dvijetisućešestopedesetčetiri eura i četrdesetšest eurocenta) ~~ili 20.000,00 kn (dvadesettisuća kuna) HRK~~ po štetnom događaju, odnosno do najviše 13.272,28 € (trinaesttisućadvjestosedamdesetdva eura i dvadesetosam eurocenta) ~~ili 100.000,00 kn (stotisuća kuna)~~ unutar jedne kalendarske godine u kojoj je nastala šteta, osim u slučaju da je šteta prouzročena namjerno ili iz krajnje nepažnje ili u slučaju povrede povjerljivosti ili u slučaju povrede prava intelektualnog vlasništva, u kojem će slučaju ugovorna strana odgovorna za štetu odgovarati bez ograničenja.

(2) Kotar net nije odgovoran za sadržaj komunikacija koje se prenose putem Usluga. Operator korisnik se obvezuje da neće držati Kotar net odgovornim te da će nadoknaditi Kotar netu svu štetu koja nastane za Kotar net uslijed zahtjeva trećih osoba upućenih Kotar netu u pogledu sadržaja koji se prenosi putem Usluga.

(3) Neovisno o prethodno navedenom, svaka ugovorna strana ima pravo regresa prema drugoj ugovornoj strani za svu štetu koju je nadoknabila trećim osobama na temelju njihovog zahtjeva, a koja je šteta nastala kao posljedica namjere ili krajnje nepažnje druge ugovorne strane ili u slučaju povrede povjerljivosti ili u slučaju povrede prava intelektualnog vlasništva.

Članak 9.

Povjerljivost podataka

(1) Svaka ugovorna strana dužna je čuvati u tajnosti (i) sadržaj ovog Ugovora, (ii) sve komercijalne i tehničke podatke koje je dobila od druge ugovorne strane ili njenih povezanih društava u vezi s ovim Ugovorom, te (iii) podatke o korisnicima usluga druge ugovorne strane (dalje u tekstu: Povjerljivi podaci). Svaka ugovorna strana može koristiti Povjerljive podatke samo za potrebe izvršenja ugovornih obveza iz ovog Ugovora.

(2) Osim uz prethodno pisano ovlaštenje druge ugovorne strane, ugovorna strana ne smije koristiti Povjerljive podatke iz prethodnog članka ovog Ugovora u bilo koju drugu svrhu osim u svrhe izričito navedene u ovom Ugovoru.

(3) Svaka ugovorna strana se obvezuje da će s Povjerljivim podacima druge ugovorne strane rukovati barem jednako pažljivo kao s vlastitim povjerljivim informacijama.

(4) Ugovorne strane suglasno utvrđuju da se obveza čuvanja tajnosti Povjerljivih podataka iz ovog članka Ugovora ne odnosi na sljedeće podatke:

- koji se već nalaze u posjedu druge ugovorne strane u pogledu kojih ta druga ugovorna strana nije bila u obvezi čuvati ih u tajnosti,

- koji su u trenutku ili nakon sklapanja ovog Ugovora objavljeni u javnosti, a za koju objavu ne odgovara druga ugovorna strana,

- koje je druga ugovorna strana pribavila ili su joj obznanjeni od strane trećih osoba koje nisu u obvezi čuvanja tih podataka u tajnosti,

- koje je u trenutku ili nakon sklapanja ovog Ugovora potrebno objaviti sukladno važećim propisima ili odluci nadležnog državnog tijela.

(5) Povjerljivi podaci jedne ugovorne strane ostaju u vlasništvu te ugovorne strane. Ovaj Ugovor kao ni objavljivanje Povjerljivih podataka temeljem ovog Ugovora neće se tumačiti kao davanje bilo kakvog prava ili licence izričito ili implicitno za bilo koje izume, patente, ili zaštićena prava, koji jesu ili će biti u vlasništvu ili pod kontrolom te ugovorne strane.

(6) U slučaju povrede obveza iz ovog članka od strane jedne ugovorne strane, druga ugovorna strana ima pravo na odštetu koja uključuje sve štete i gubitke koje bi ta ugovorna strana mogla pretrpjeti posredno ili neposredno zbog takve povrede.

(7) Po prestanku ovog Ugovora iz bilo kojeg razloga, svaka ugovorna strana se obvezuje prestati koristiti Povjerljivim podacima zaprimljenim temeljem ovog Ugovora, te će na pisani zahtjev druge ugovorne strane iste na siguran način vratiti njezinoj ovlaštenoj osobi, a podredno, iste nepovratno uništiti/izbrisati, uključujući njihove kopije, koje su u njezinom posjedu ili pod njezinom kontrolom. Neovisno o navedenom, uz iznimku bilo kojih podataka o korisnicima usluga druge ugovorne strane, druga ugovorna strana ima pravo zadržati jednu kopiju Povjerljivih podataka isključivo radi arhiviranja i za vremensko razdoblje, kako je uređeno važećim propisima o arhiviranju, s time da se Povjerljivi podaci u tom slučaju ni na koji način ne smiju obrađivati i moraju se nepovratno brisati/uništiti po isteku propisanog roka arhiviranja.

(8) Obveza čuvanja tajnosti podataka iz ovog članka Ugovora ostaje na snazi nakon prestanka ovog Ugovora.

Članak 10.

Korištenje žigova i marketinških imena

(1) Operator korisnik će nuditi svoje usluge isključivo korištenjem svojih žigova bez korištenja ili pozivanja na žigove Kotar neta. Operator korisnik nije ovlašten koristiti Kotar net ime za svoje svrhe i/ili na štetu Kotar neta. Ni jedna ugovorna strana nema pravo koristiti registrirane žigove druge ugovorne strane na bilo koji način i u bilo koju svrhu bez prethodnog pisanog odobrenja te druge ugovorne strane.

(2) Ugovorna strana koja povrijedi odredbe o korištenju žigova iz prethodnog stavka ovog članka bit će dužna naknaditi potpunu štetu koju druga ugovorna strana uslijed te povrede pretrpi.

Članak 11.

Rješavanje sporova (proces eskalacije spora)

(1) Ugovorne strane su suglasne otvorena pitanja i sporove iz ili u vezi s ovim Ugovorom prvenstveno rješavati sporazumno kroz provođenje sljedećeg postupka rješavanja otvorenih pitanja i sporova.

(2) Postupak rješavanja otvorenih pitanja i sporova pokreće se dostavom zahtjeva za rješavanje spora jedne ugovorne strane usmenim ili pisanim putem drugoj ugovornoj strani na kontakt naveden u članku 6. ovog Ugovora.

(3) Otvorena pitanja i sporove koje ugovorne strane ne uspiju riješiti putem kontakata navedenih u članku 6. ovog Ugovora unutar 15 (petnaest) dana od dana pokretanja postupka, ili koji prelaze ovlasti tih kontakata na području odlučivanja, a osobito oni koji se odnose na bitne obveze iz ovog Ugovora, svaka ugovorna strana ima pravo proslijediti odgovornoj osobi druge ugovorne strane na višoj razini, pisanom obavijesti o prirodi i opsegu spora.

(4) Pokušaj sporazumnog rješenja spora smatrat će se neuspjelim čim jedna ugovorna strana o tome pisanim putem izvijesti drugu ugovornu stranu.

(5) Svi sporovi koji proizlaze iz ili su u vezi s Uslugama, a u ovlasti su nadležnog regulatornog tijela, rješavat će se pred tim tijelom. Svi drugi sporovi bit će riješeni pred sudom u Zadru.

(6) Rokove određene u postupku rješavanja otvorenih pitanja i sporova ugovorne strane mogu dogovorno produžiti.

Članak 12.

Primjena Ugovora

(1) U slučaju prestanka ovog Ugovora iz bilo kojeg razloga, Kotar net će prestati pružati sve aktivirane ili realizirane Usluge do tog trenutka.

Članak 13.

Raskid Ugovora

(1) Pored navedenog u Standardnoj ponudi, svaka ugovorna strana ima pravo raskinuti ovaj Ugovor uz pisanu obavijest u sljedećim slučajevima:

- ako druga ugovorna strana namjerno i/ili opetovano krši odredbe iz ovog Ugovora, a takvu povredu, kao ni njene posljedice, ne otkloni u roku od 30 (trideset) dana od dana pisane obavijesti o povredi, na način koji je zadovoljavajući za oštećenu ugovornu stranu, i pod uvjetom prethodno pribavljene suglasnosti nadležnog regulatornog tijela;

- ako je za tu ugovornu stranu daljnje pružanje usluga iz tehničkih ili poslovnih razloga nemoguće, a koje razloge ta ugovorna strana nije sama prouzročila, i koji razlozi ne predstavljaju događaj više sile, uz raskidni rok od 60 (šezdeset) dana koji počinje teći od dana primitka pisane obavijesti o raskidu;

- ako je podnesena prijava za pokretanje postupka likvidacije druge ugovorne strane ili je nad istom pokrenut stečajni postupak, osim ako stečajni upravitelj ne odluči nastaviti izvršavanje Ugovora i podmirivati obveze iz ovog Ugovora na teret stečajne mase.

(2) Pored navedenog u stavku 1. ovog članka, Operator korisnik ima pravo otkazati ovaj Ugovor uz pisanu obavijest Kotar netu najkasnije 6 (šest) mjeseci prije datuma otkaza.

(3) Ugovorna strana koja raskida/otkazuje Ugovor temeljem stavka (1) odnosno stavka (2) ovog članka dužna je o tome pisanim putem izvijestiti drugu ugovornu stranu. Pisana obavijest o raskidu/otkazu dostavlja se drugoj ugovornoj strani uz povratnicu s potvrdom uručenja.

(4) Ukoliko nadležno regulatorno tijelo izmijeni rokove i uvjete ovlaštenja za obavljanje javnih komunikacijskih usluga bilo koje od ugovornih strana na način da te izmjene onemogućuju pogođenu ugovornu stranu da ispunjava svoje obveze iz ovog Ugovora ili nadležno regulatorno tijelo utvrdi prestanak valjanosti tog ovlaštenja, ovaj će Ugovor biti raskinut danom stupanja na snagu odluke nadležnog regulatornog tijela. Pogođena ugovorna strana će o tome izvijestiti drugu ugovornu stranu odmah po saznanju da je takva odluka donesena, a najkasnije istoga dana kada je tu odluku zaprimila.

(5) U slučaju promjene regulatornog okvira (propisa iz područja elektroničkih komunikacija, drugih mjerodavnih zakona, odluka nadležnih regulatornih tijela ili sudova) na način da se Kotar net oslobađa svih ili pojedinih obveza vezanih uz Usluge koje su predmet ovog Ugovora, kao što je na primjer objava i odobrenje Standardne ponude, Kotar net ima pravo tražiti izmjene ovog Ugovora u dijelovima na koje se odnose promjene u regulatornom okviru. Ako Operator korisnik ne prihvati prijedlog Kotar neta za izmjenama Ugovora u roku od 30 (trideset) dana od dana dostave pisanog prijedloga Kotar neta, primjenjivat će se procedura iz članka 11. ovog Ugovora.

Članak 14.

Ustupanje

(1) Ovaj Ugovor obvezuje ugovorne strane i njihove univerzalne pravne slijednike. Niti jedna ugovorna strana nije ovlaštena, bez prethodnog pisanog odobrenja druge ugovorne strane, ustupiti ovaj Ugovor, niti na drugi način prenijeti bilo koje od svojih prava i obveza prema ovom Ugovoru na bilo koju treću osobu. Ugovorne strane suglasno utvrđuju da navedeno prethodno pisano odobrenje, naročito u slučaju ustupanja povezanim društvima, neće uskratiti bez valjanog razloga.

Članak 15.

Djelomična ništavost

(1) Ako bilo koja od odredbi ovog Ugovora postane nezakonita, nevaljana ili neizvršiva u bilo kojem pogledu sukladno primjenjivom pravu, to neće ni na koji način utjecati na zakonitost, valjanost ili izvršivost ostalih odredbi ovog Ugovora.

(2) Ugovorne strane su suglasne da će odredba koja je postala nezakonita, nevaljana ili neizvršiva sporazumom ugovornih strana biti zamijenjena zakonitom, valjanom odnosno izvršivom odredbom, a koja će po svojoj gospodarskoj svrsi te namjeri ugovornih strana odgovarati odredbi koja je postala nezakonita, nevaljana ili neizvršiva.

Članak 16.

Završne odredbe

(1) Svi aneksi, dodaci i prilozi ovom Ugovoru sastavni su dio ovog Ugovora te mogu biti izmijenjeni samo u pisanom obliku i potpisani od strane osoba ovlaštenih za zastupanje ugovornih strana, osim ukoliko je to drugačije određeno ovim Ugovorom.

(2) Iznimno od prethodno navedenog, obrasci definirani u Standardnoj ponudi Kotar neta predstavljaju ogledne primjerke te su podložni promjenama ovisno o konkretnom slučaju. Kotar net će najkasnije 30 (trideset) dana prije početka primjene pojedinog obrasca, Operatoru korisniku pisanim putem dostaviti obrazac i obavijest o danu primjene istog.

(3) Ovaj Ugovor se sklapa na neodređeno vrijeme te stupa na snagu danom potpisa ugovornih strana.

(4) Ovaj Ugovor je sastavljen u četiri (4) istovjetna primjerka, od kojih svaka ugovorna strana zadržava po 2 (dva) primjerka.

Kotar net d.o.o.	Operator korisnik:

U Sukošanu, _____ godine.

U _____, _____ godine.